

КАТАЛОГ



NT NOVATEK
ISO 9001 ELECTRO

СОДЕРЖАНИЕ КАТАЛОГА

ОДНОФАЗНЫЕ РЕЛЕ НАПРЯЖЕНИЯ	2
ИНДИКАТОР НАПРЯЖЕНИЯ	7
ОДНОФАЗНЫЕ РЕЛЕ С WI-FI УПРАВЛЕНИЕМ	8
ТРЕХФАЗНЫЕ РЕЛЕ НАПРЯЖЕНИЯ	9
ТРЕХФАЗНЫЙ ИНДИКАТОР НАПРЯЖЕНИЯ.....	14
РЕЛЕ ВРЕМЕНИ.....	15
ПРОГРАММИРУЕМЫЕ ТАЙМЕРЫ.....	18
ЗАЩИТА ЭЛЕКТРОДВИГАТЕЛЕЙ.....	21
ОГРАНИЧИТЕЛИ МОЩНОСТИ	25
ИЗМЕРИТЕЛЬ ПАРАМЕТРОВ ОДНОФАЗНОЙ СЕТИ.....	27
РЕЛЕ МАКСИМАЛЬНОГО ТОКА.....	28
ПЕРЕКЛЮЧАТЕЛИ ФАЗ	29
АНАЛИЗАТОР ЭЛЕКТРОСЕТИ (РЕГИСТРАТОР)	31
КОНТРОЛЛЕРЫ НАСОСНОЙ СТАНЦИИ.....	32
КОНТРОЛЬ И ЗАЩИТА НАСОСНОЙ СТАНЦИИ.....	34
ТЕМПЕРАТУРНЫЕ КОНТРОЛЛЕРЫ	35
КОНТРОЛЛЕРЫ WEB-ДОСТУПА К УПРАВЛЕНИЮ MODBUS - ОБОРУДОВАНИЕМ	38
ПРЕОБРАЗОВАТЕЛИ ИНТЕРФЕЙСОВ.....	41
МОДУЛЬ ВВОДА-ВЫВОДА.....	41
КОНТРОЛЛЕР АВТОМАТИЧЕСКОГО ВВОДА РЕЗЕРВА	43
ПРИБОР ПРЕДВАРИТЕЛЬНОГО КОНТРОЛЯ СОПРОТИВЛЕНИЯ ИЗОЛЯЦИИ	44

ОДНОФАЗНЫЕ РЕЛЕ НАПРЯЖЕНИЯ

Реле напряжения защищает бытовую (однофазную) технику от скачков напряжения. Во всех реле встроена система Smart OFF – которая предотвращает ложные срабатывания реле. Реле предназначены для бытовой техники (холодильников, стиральных машин, аудио- видео устройств и т.д.).

PH-101M



Защита от перегрузки

Регулировки для настройки порогов макс. и мин. напряжения, время АПВ

Наименование	Значение
Номинальное переменное однофазное напряжение питания, В	220/230
Частота сети, Гц	47-65
Диапазон регулирования: - срабатывания по U _{min} , В - срабатывания по U _{max} , В - время автоматического повторного включения, с	160-220 230-280 5-900
Фиксированное время срабатывания по U _{max} , с	1
Фиксированное время задержки отключения по U _{min} , с	7
Фиксированное время срабатывания при снижении напряжения или при снижении напряжения ниже 145 В, с	0,12
Фиксированное время срабатывания при повышении напряжения более чем на 30 В от уставки по U _{max} , с	0,12
Фиксированное время срабатывания при импульсном повышении напряжения более 420 В при длительности импульса более 1,5 мс, не более, с	0,02
Максимальный коммутируемый ток (активной нагрузки), А	16
Точность определения порога срабатывания по напряжению, В	до 3
Минимальное напряжение, при котором сохраняется работоспособность (действующее значение), В	120
Максимальное напряжение, при котором сохраняется работоспособность (действующее значение), В	400
Гистерезис возврата по напряжению, В	4-5
Мощность потребления при неподключенной нагрузке, Вт	до 3,5
Коммутационный ресурс выходных контактов: - под нагрузкой 16 А, не менее, раз - под нагрузкой 5 А, не менее, раз	100 тыс 1 млн

PH-116



Регулировки для настройки порогов макс. и мин. напряжения, время АПВ

Наименование	Значение
Номинальное переменное однофазное напряжение питания, В	220/230
Частота сети, Гц	47-65
Гармонический состав (несинусоидальность) напряжения питания	ДСТУ EN 50160:2014
Диапазон регулирования: - срабатывания по U _{min} , В - срабатывания по U _{max} , В - время автоматического повторного включения, с	160-210 230-280 5-900
Фиксированное время срабатывания по U _{max} , с	1
Фиксированное время задержки отключения по U _{min} , с	7
Фиксированное время срабатывания при снижении напряжения более 60 В от уставки по U _{min} или при снижении напряжения ниже 145 В, с	0,12
Фиксированное время срабатывания при импульсном повышении напряжения более 420 В при длительности импульса более 1,5 мс, не более, с	0,02
Фиксированное время срабатывания при повышении напряжения более 30 В от уставки по U _{max} или выше 285 В, с	0,12
Максимальный коммутируемый ток (активной нагрузки), А	16
Точность определения порога срабатывания по напряжению, В	до 3
Минимальное напряжение, при котором сохраняется работоспособность (действующее значение), В	120
Максимальное напряжение, при котором сохраняется работоспособность (действующее значение), В	400
Гистерезис возврата по напряжению, не менее, В	4
Мощность потребления при неподключенной нагрузке, не более, Вт	2
Коммутационный ресурс выходных контактов: - под нагрузкой 16 А, не менее, раз - под нагрузкой 5 А, не менее, раз	100 тыс 1 млн

PH-117



Индикаторы состояния реле

Фиксированные настройки

Наименование	Значение
Номинальное переменное однофазное напряжение питания, В	220/230
Частота сети, Гц	47-65
Время срабатывания защиты при напряжении выше 260 В, с	1
Время срабатывания защиты при напряжении выше 285 В, с	0,03
Время срабатывания защиты при импульсном повышении напряжения более 420 В при длительности импульса более 1,5 мс, не более, с	0,02
Время срабатывания защиты при напряжении ниже 165 В, с	7
Время срабатывания защиты при напряжении ниже 145 В, с	0,12
Максимальный коммутируемый ток (активной нагрузки), не менее, А	16
Точность определения порога срабатывания по напряжению, не более, В	3
Минимальное напряжение, при котором сохраняется работоспособность (действующее значение), В	120
Максимальное напряжение, при котором сохраняется работоспособность (действующее значение), В	420
Гистерезис возврата по напряжению, В	4
Время автоматического повторного включения	5
Мощность потребления при неподключенной нагрузке, Вт	2
Коммутационный ресурс выходных контактов: - под нагрузкой 16 А, не менее, раз - под нагрузкой 5 А, не менее, раз	100 тыс 1 млн

ОДНОФАЗНЫЕ РЕЛЕ НАПРЯЖЕНИЯ

Реле напряжения защищает однофазного потребителя (220В) от недопустимых перепадов напряжения. Имеет улучшенные эргономические данные, современный дизайн. Система Smart OFF предотвращает ложные срабатывания реле. Предназначен для защиты бытовой техники (холодильников, микроволновок, стиральных машин).

PH-101M1



Кнопка настройки ограничения тока и просмотра списка аварий

Регулировки для настройки порогов макс. и мин. напряжения, время АПВ

Наименование	Значение
Номинальное переменное однофазное напряжение питания, В	230
Частота сети, Гц	47-65
Гармонический состав (несинусоидальность) напряжения питания	ГОСТ 32144-2013
Номинальное напряжение изоляции, В	450
Номинальное импульсное выдерживаемое напряжение, кВ	2,5
Точность измерения активной мощности, %, не хуже	5
Точность измерения тока, %, не хуже	2,5
Точность измерения напряжения в диапазоне 120 - 350 В, %, не хуже	2
Время готовности, с, не более	0,8
Максимальный коммутируемый ток (активной нагрузки), А	16
Потребляемая мощность при неподключенной нагрузке, Вт, не более	2
Максимальное напряжение, при котором сохраняется работоспособность (действующее значение), В	450
Минимальное напряжение, при котором сохраняется работоспособность (действующее значение), В	100
Время срабатывания защиты по Umax, с	1
Задержка отключения при повышении напряжения более 420 В-430 В и длительности импульса более 1,5 мс, с, не более	0,05
Задержка отключения при повышении напряжения более 30 В от уставки по Umax, с	0,12
Время срабатывания защиты по Umin, с	7
Задержка отключения при снижении напряжения ниже 145 В, с	0,24
Гистерезис по напряжению, В	4
Время срабатывания защиты по превышению заданного порога по току, с	1
Габаритные размеры, мм	122x61x76
Масса, не более, кг	0,2

Изделие сохраняет свою работоспособность при любом положении в пространстве
Материал корпуса – самозатухающий пластик
Вредные вещества, в количестве, превышающем предельно допустимые концентрации, отсутствуют
При напряжении сети ниже 120 В и выше 350 В значение напряжения, измеренное изделием, не является корректным

PH-122



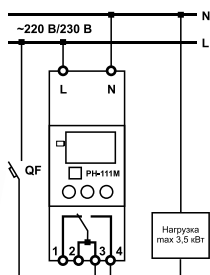
Кнопки для настройки порогов макс. и мин. напряжения, время АПВ

Наименование	Значение
Номинальное переменное однофазное напряжение питания, В	220/230
Частота сети, Гц	47-65
Диапазон регулирования: - порога срабатывания по минимальному напряжению, В - порога срабатывания по максимальному напряжению, В - время автоматического повторного включения, с	160-210 230-290 5-900
Допустимы гармонический состав (несинусоидальность) напряжения питания	ГОСТ 32144-2013
Фиксированное время срабатывания по Umax, с	0,5
Фиксированное время задержки отключения по Umin, с	7
Фиксированное время срабатывания при снижении напряжения ниже 145 В, с	0,12
Фиксированное время срабатывания при импульсном повышении напряжения более 420 В при длительности импульса более 1 мс, не более, с	0,02
Минимальное напряжение, при котором сохраняется работоспособность (действующее значение), В	120
Максимальное напряжение, при котором сохраняется работоспособность (действующее значение), В	400
Погрешность определения порога срабатывания по напряжению, В, не более	3
Гистерезис возврата по напряжению, В	5
Коммутационный ресурс выходных контактов: - под нагрузкой 16 А, не менее, раз - под нагрузкой 5 А, не менее, раз	100 тыс 1 млн
Потребляемая мощность при неподключенной нагрузке, Вт, не более	1,3
Максимальный ток нагрузки, не более, А	16
Мощность подключаемого оборудования, не более, кВт	3,6
Габаритные размеры, мм	122x61x76
Масса, не более, кг	0,16

ОДНОФАЗНЫЕ РЕЛЕ НАПРЯЖЕНИЯ

Помимо основной задачи, защиты потребителя от недопустимых перепадов напряжения электрической сети, имеет ряд опций:

PH-111M



- цифровой индикатор;
- переключатели режимов работы;
- реле напряжения с контролем верхнего и нижнего порога;
- реле минимального напряжения;
- реле максимального напряжения;
- реле обрыва фазы;
- задержка на включение;

– Dip переключатели для отключения контроля по максимальному и минимальному напряжению. Благодаря точной настройке позволяет защищать технику чувствительную к перепадам напряжения.

Наименование	Значение
Номинальное переменное однофазное напряжение питания, В	220/230
Частота сети, Гц	47-65
Гармонический состав (несинусоидальность) напряжения питания	ГОСТ 32144-2013
Диапазон регулирования:	
- срабатывания по U_{min} , В	170-230
- срабатывания по U_{max} , В	240-290
- время автоматического повторного включения, с	5-900
Фиксированное время срабатывания по U_{max} , с	1
Фиксированное время задержки отключения по U_{min} , с	12
Фиксированное время срабатывания при снижении напряжения более 60 В от порога по U_{min} , с	0,2
Фиксированное время срабатывания при повышении напряжения более чем 30 В от порога по U_{max} , с	0,12
Максимальный коммутируемый ток (активной нагрузки), А	16
Точность определения порога срабатывания по напряжению, В	до 3
Минимальное напряжение, при котором сохраняется работоспособность (действующее значение), В	100
Максимальное напряжение, при котором сохраняется работоспособность (действующее значение), В	420
Гистерезис возврата по напряжению, В	4-5
Мощность потребления при неподключенной нагрузке, Вт	до 3,5
Коммутационный ресурс выходных контактов:	
- под нагрузкой 16 А, не менее, раз	100 тыс
- под нагрузкой 5 А, не менее, раз	1 млн

PH-113



Предназначено для отключения однофазной нагрузки 220 В, 50 Гц при недопустимых колебаниях напряжения в сети с последующим автоматическим включением после стабилизации сети: при мощности нагрузки до 7,0 кВт (32 А) отключение производится непосредственно выходными контактами реле.

– Dip переключатели для отключения контроля по максимальному и минимальному напряжению.

Имеет все опции PH-111M.

Монтируется на дин рейку в щит, для защиты группы однофазной техники.

Наименование	Значение
Номинальное переменное однофазное напряжение питания, В	230
Частота сети, Гц	48-52
Диапазон регулирования:	
- срабатывания по U_{min} , В	160-220
- срабатывания по U_{max} , В	230-280
- время автоматического повторного включения, с	5-900
Фиксированное время срабатывания по U_{max} , с	1
Фиксированное время задержки отключения по U_{min} , с	12
Фиксированное время срабатывания при снижении напряжения более 50 В от порога по U_{min} или при снижении напряжения ниже 155 В, с	0,2
Фиксированное время срабатывания при повышении напряжения более 30 В от порога по U_{max} или выше 300 В, с	0,12
Максимальный коммутируемый ток (активной нагрузки), А	32
Точность определения порога срабатывания по напряжению, В	до 3
Минимальное напряжение, при котором сохраняется работоспособность (действующее значение), В	100
Максимальное напряжение, при котором сохраняется работоспособность (действующее значение), В	420
Гистерезис возврата по напряжению, не менее, В	4-5
Мощность потребления при неподключенной нагрузке, не более, Вт	до 3,5
Коммутационный ресурс выходных контактов:	
- под нагрузкой 32 А, не менее, раз	100 тыс
- под нагрузкой 5 А, не менее, раз	1 млн

PH-106 | PH-104

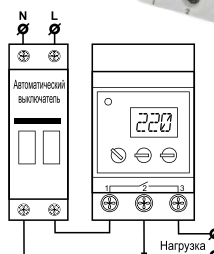


Реле напряжения «Volt control» обеспечивает отключение защищаемого оборудования, если значение напряжения сети выходит за пределы, заданные пользователем. Устанавливается в силовой щит после вводного автомата для защиты всей техники в квартире, офисе и т.д.

PH-104 – до 9 кВт (ток до 40 А).
PH-106 – до 14 кВт (ток до 63 А).

Прибор оснащен функцией термозащиты.

Наименование	Значение PH-104	Значение PH-106
Максимальный коммутируемый ток (активной нагрузки), не менее, А	40	63
Максимальная коммутируемая мощность при активной нагрузке, кВт	9	14
Максимальная коммутируемая мощность при $\cos\phi=1,0$,кВА	9	14
Максимальная коммутируемая мощность при $\cos\phi=0,4$,кВА	1,6	2,0
Защита от перегрева	нет	есть
Номинальное напряжение питания, В	220/230	
Частота сети, Гц	47-65	
Диапазон регулирования:		
- срабатывания по U_{min} , В	160-210	
- срабатывания по U_{max} , В	230-280	
- время автоматического повторного включения, с	5-900	
Максимальное напряжение, при котором сохраняется работоспособность, В	420	
Фиксированное время срабатывания по U_{max} , с	1	
Фиксированная задержка отключения по U_{min} , с	7	
Фиксированное время срабатывания при импульсном повышении напряжения более 420 В при длительности импульса более 1,5 мс, не более, с	0,02	
Фиксированное время срабатывания при снижении напряжения более 60 В от уставки по U_{min} или при снижении напряжения ниже 145 В, с	0,12	
Фиксированное время срабатывания при повышении напряжения более 30 В от уставки по U_{max} или при повышении напряжения выше 285 В, с	0,12	
Время подготовки к работе после подачи питания, с	0,3-0,4	
Точность определения порога срабатывания по напряжению, не хуже, В	3	
Гистерезис возврата по напряжению, В	4-5	
Ток потребления от сети, не более, мА	10	
Коммутационный ресурс выходных контактов:		
- электрический ресурс, не менее, раз	100 тыс	
- механический ресурс, не менее, раз	500 тыс	



ОДНОФАЗНЫЕ РЕЛЕ НАПРЯЖЕНИЯ

| RH-125 |...| RH-163T |



Наименование	Значение
Номинальное переменное однофазное напряжение питания, В	220/230
Частота сети, Гц	47-65
Диапазон регулирования: - порога срабатывания по U _{min} , В - порога срабатывания по U _{max} , В - время автоматического повторного включения, с	160-210 230-280 5-900
Гармонический состав (несинусоидальность) напряжения питания	ГОСТ 32144-2013
Максимальное напряжение, при котором сохраняется работоспособность (действующее значение), В	420
Номинальное импульсное выдерживаемое напряжение, кВ	2,5
Фиксированное время срабатывания по U _{max} , с	1
Фиксированная задержка отключения по U _{min} , с	7
Фиксированное время срабатывания при импульсном повышении напряжения более 420 В при длительности импульса более 1,5 мс, с, не более	0,02
Фиксированное время срабатывания при снижении напряжения более 60 В от уставки U _{min} или при снижении напряжения ниже 145 В,	0,12
Фиксированное время срабатывания при повышении напряжения более 30 В от уставки U _{max} или при повышении напряжения выше 285 В, с	0,12
Время подготовки к работе после подачи питания, с	0,3-0,4
Точность определения порога срабатывания по напряжению, В, не хуже	3
Гистерезис возврата по напряжению, В	4-5
Ток потребления от сети, мА, не более	10
Коммутационный ресурс выходных контактов: - электрический ресурс, раз, не менее - механический ресурс, раз, не менее	10 тыс 500 тыс
Габаритные размеры (три модуля S), мм	52,5x 93 x 66,5
Масса, кг, не более	0,2

Установка (монтаж) изделия - стандартная DIN-рейка 35 мм
Изделие сохраняет свою работоспособность при любом положении в пространстве
Материал корпуса - самозатухающий пластик
Вредные вещества, в количестве, превышающем предельно допустимые концентрации, отсутствуют

Реле напряжения «Volt control» обеспечивает отключение защищаемого оборудования, если значение напряжения сети выходит за пределы, заданные пользователем. После восстановления параметров сети произойдет автоматическое повторное включение. Отображает действующее значение входного напряжения, состояние аварии и состояние выходного реле. Устанавливается в силовой щит после вводного автомата для защиты всей техники в квартире, офисе, и т.д. Также существуют приборы, оснащенные функцией термозащиты.

- RH-125 – ток коммутации 25А
- RH-125T – ток коммутации 25А, термозащита
- RH-132 – ток коммутации 32А
- RH-132T – ток коммутации 32А, термозащита
- RH-140 – ток коммутации 40А
- RH-140T – ток коммутации 40А, термозащита
- RH-150 – ток коммутации 50А
- RH-150T – ток коммутации 50А, термозащита
- RH-163 – ток коммутации 63А
- RH-163T – ток коммутации 63А, термозащита

ОДНОФАЗНЫЕ РЕЛЕ НАПРЯЖЕНИЯ

Помимо основной задачи, защиты потребителя от недопустимых перепадов напряжения электрической сети, имеет ряд опций:

РН-260Т



Реле напряжения РН-260Т предназначено для защиты бытового и промышленного электрооборудования (холодильников, кондиционеров, стиральных машин, теле-, видео- и аудиотехники и т.п.) от недопустимых колебаний напряжения в сети и последствий обрыва нейтрали (нуля). Изделие рассчитано на ток нагрузки до 63 А. Имеет встроенный ограничитель тока и мощности (активной, реактивной, полной) Также индикацию параметров: напряжение, мощность (активная, реактивная), полная, и ток.

Наименование	Значение
Номинальное переменное однофазное напряжение питания, В	220/230
Частота сети, Гц	47-65
Гармонический состав (несинусоидальность) напряжения питания	ГОСТ 32144-2013
Номинальное напряжение изоляции, В	450
Номинальное импульсное выдерживаемое напряжение, кВ	2,5
Точность измерения полной мощности, %, не хуже	5
Точность измерения активной мощности, %, не хуже	5
Точность измерения реактивной мощности, %, не хуже	5
Точность измерения тока, %, не хуже	2,5
Точность измерения напряжения в диапазоне 120-350 В, %, не хуже	2
Время АПВ, мин	1-600
Задержка отключения, с	1-300
Время АПВ по напряжению, с	1-900
Время готовности, с, не более	0,8
Максимальный коммутируемый ток при активной нагрузке, А	63
Потребляемая мощность при неподключенной нагрузке, Вт, не более	3
Максимальное напряжение, при котором сохраняется работоспособность (действующее значение), В	450
Минимальное напряжение, при котором сохраняется работоспособность (действующее значение), В	130
Фиксированная задержка отключения по U _{max} , с	1
Фиксированная задержка отключения по U _{min} , с	12
Фиксированное время срабатывания при повышении напряжения более 420 В и длительности импульса более 1,5 мс, с, не более	0,05
Фиксированное время срабатывания при снижении напряжения более 60 В от уставки по U _{min} или при снижении напряжения ниже 145 В, с	0,12
Фиксированное время срабатывания при повышении напряжения более 30 В от уставки по U _{max} или при повышении напряжения выше 285 В, с	0,12
Точность определения порога срабатывания по напряжению, В	3
Гистерезис по напряжению, В	5
Габаритные размеры, НхВхL, мм	93х62х54,5
Масса, кг, не более	0,200

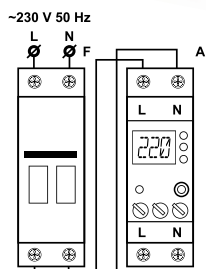
Изделие сохраняет свою работоспособность при любом положении в пространстве
 Материал корпуса - самозатухающий пластик
 Вредные вещества, в количестве, превышающем предельно допустимые концентрации, отсутствуют
 При напряжении сети ниже 120 В и выше 350 В значение напряжения, измеренное изделием, не является корректным

РН-240Т | РН-263Т



Реле напряжения РН-240Т, РН-263Т предназначено для защиты бытового и промышленного электрооборудования (холодильников, кондиционеров, стиральных машин, теле-, видео- и аудиотехники и т.п.) от недопустимых колебаний напряжения в сети и последствий обрыва нейтрали (нуля). Изделие рассчитано на ток нагрузки до 40 А.

- Оба прибора имеют уменьшенный корпус 2 модуля типа S;
- Встроенное ограничение тока;
- Индикацию напряжения, тока, активной мощности;
- Журнал аварий;
- РН-240Т – 40 А с термозащитой;
- РН-263Т – 63 А с термозащитой.



F - автоматический выключатель
 A - реле напряжения

Наименование	Значение
Номинальное переменное однофазное напряжение питания, В	230
Частота сети, Гц	47-65
Гармонический состав (несинусоидальность) напряжения питания	ГОСТ 32144-2013
Номинальное напряжение изоляции, В	450
Номинальное импульсное выдерживаемое напряжение, кВ	2,5
Точность измерения активной мощности, %, не хуже	5
Точность измерения тока, %, не хуже	2,5
Точность измерения напряжения в диапазоне 120-350 В, %, не хуже	2
Время АПВ по напряжению, с	5-900
Время готовности, с, не более	0,8
Потребляемая мощность при неподключенной нагрузке, Вт, не более	2
Максимальное напряжение, при котором сохраняется работоспособность (действующее значение), В	450
Минимальное напряжение, при котором сохраняется работоспособность (действующее значение), В	130
Время срабатывания защиты по U _{max} , с	1
Задержка отключения при повышении напряжения более 430 В и длительности импульса более 1,5 мс, с, не более	0,05
Задержка отключения при повышении напряжения более 30 В от уставки по U _{max} , с	0,12
Время срабатывания защиты по U _{min} , с	7
Задержка отключения при снижении напряжения ниже 145 В, с	0,25
Точность определения порога срабатывания по напряжению, В	3
Гистерезис по напряжению, В	4
Время срабатывания защиты по превышению заданного порога по току, с	5
Габаритные размеры, НхВхL, мм	90х36х60
Масса, кг, не более	0,200

Изделие сохраняет свою работоспособность при любом положении в пространстве
 Материал корпуса - самозатухающий пластик
 Вредные вещества, в количестве, превышающем предельно допустимые концентрации, отсутствуют
 При напряжении сети ниже 130 В и выше 350 В значение напряжения, измеренное изделием, не является корректным

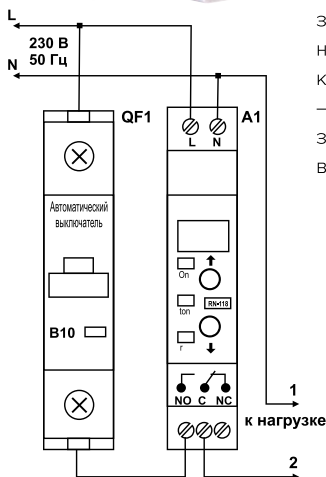
ОДНОФАЗНЫЕ РЕЛЕ НАПРЯЖЕНИЯ

| RH-118 | | RH-119 |



Имеет уменьшенные габариты - 1 модуль.
Мощность нагрузки:
RH-118 – до 2,3 кВт (ток до 10А)
RH-119 – до 3,6 кВт (ток до 16А).

- Фиксирует максимальное и минимальное значения напряжения, при котором произошло отключение реле;
- Индицирует действующее значение входного напряжения и состояние выходных контактов реле;
- Устанавливается в щите и защищает несколько бытовых приборов.



Наименование	Значение
Номинальное переменное однофазное напряжение питания, В	230/240
Частота сети, Гц	47-65
Диапазон регулирования: - порога срабатывания по U_{min} , В - порога срабатывания по U_{max} , В - время автоматического повторного включения, с	160-220 230-290 5-900
Гармонический состав (несинусоидальность) напряжения питания	ГОСТ 32144-2013
Фиксированное время срабатывания по U_{max} , с	0,5
Фиксированная задержка отключения по U_{min} , с	7
Фиксированное время срабатывания при импульсном повышении напряжения более 420 В при длительности импульса более 1,5 мс, с, не более	0,02
Фиксированное время срабатывания при снижении напряжения ниже 145 В, с	0,15
Максимальный коммутируемый ток (активной нагрузки) RH-118, А	10
Максимальный коммутируемый ток (активной нагрузки) RH-119, А	16
Точность определения порога срабатывания по напряжению, В	до 3
Минимальное напряжение, при котором сохраняется работоспособность, В	100
Максимальное напряжение, при котором сохраняется работоспособность, В	420
Гистерезис возврата по напряжению, В	4-5
Мощность потребления (при неподключенной нагрузке), Вт	до 3,5
Коммутационный ресурс выходных контактов: - под нагрузкой 16 А ($\cos\phi=1,0$), раз, не менее - под нагрузкой 5 А ($\cos\phi=1,0$), раз, не менее	100 тыс 1 млн.
Номинальное напряжение изоляции, В	450
Номинальное импульсное выдерживаемое напряжение, кВ	2,5
Габаритные размеры (три модуля S), мм	90x65x18
Масса, кг, не более	0,100

Установка (монтаж) изделия – стандартная DIN-рейка 35 мм
Изделие сохраняет свою работоспособность при любом положении в пространстве
Материал корпуса – самозатухающий пластик
Вредные вещества, в количестве, превышающем предельно допустимые концентрации, отсутствуют

ИНДИКАТОР НАПРЯЖЕНИЯ

| RH-11 |



ЦИФРОВОЙ ОДНОФАЗНЫЙ ИНДИКАТОР

Предназначен для измерения и индикации действующего значения напряжения однофазной сети.

Наименование	Значение
Номинальное переменное однофазное напряжение питания, В	230
Частота сети, Гц	48-62
Диапазон измеряемого напряжения, В	100-450
Погрешность измерения напряжения в диапазоне 150 – 250 В, В	2
Погрешность измерения напряжения в диапазоне 100 – 450 В, В	4
Минимальное напряжение, при котором сохраняется работоспособность, В	90
Максимальное напряжение, при котором сохраняется работоспособность, В	450
Мощность потребления, Вт	до 3,5
Номинальное напряжение изоляции, В	450
Номинальное импульсное выдерживаемое напряжение, кВ	2,5
Габаритные размеры (три модуля S), мм	90x36x59,5
Масса, кг, не более	0,15

Изделие сохраняет свою работоспособность при любом положении в пространстве
Материал корпуса – самозатухающий пластик

ОДНОФАЗНЫЕ РЕЛЕ С WI-FI УПРАВЛЕНИЕМ

Однофазные реле с управлением Wi-Fi, и веб сервером my.overvis.com.

| EM-125 | | EM-126 |



Встроенные защиты:

- Реле напряжения
- Ограничение тока
- Ограничение мощности
- Защита по частоте

Измерение параметров сети;

Недельный таймер;

История работы (запись всем параметров сети и подключенных устройств);

Графики.

Счетчик электроэнергии (с конвертацией в валюту по настроенному тарифу).

Удаленное ручное управление;

Доступ к управлению и настройкам с любой точки мира при наличии доступа в интернет.

| EM-129 |



Сохраняет логику работы без доступа к интернету;

Имеет возможность локального управления

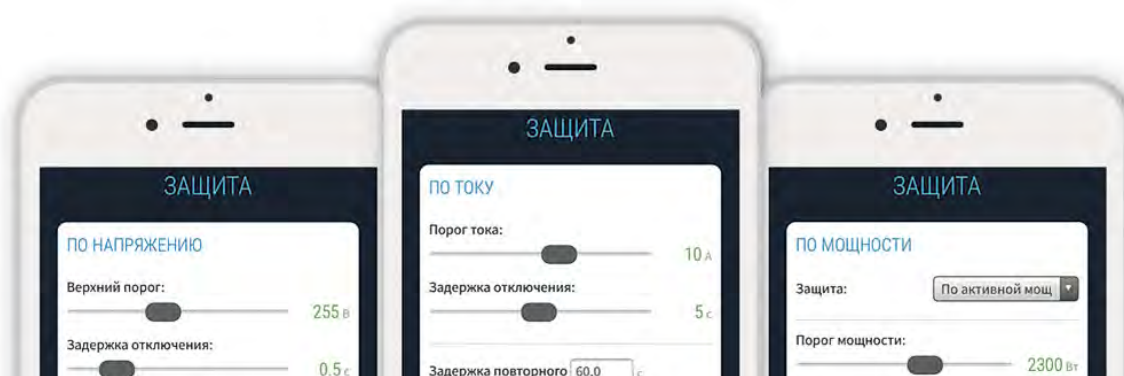
(прибор самостоятельно раздает Wi-Fi).

Особенности:

EM-125 – исполнение вилка-розетка – 16А

EM-126Т – исполнение вилка-розетка -16А режим – термо-регулятора (встроенный датчик температуры), управление нагревательным устройством по температуре в помещении.

EM-129 – исполнение Din – рейка – ток нагрузки 63А.



ТРЕХФАЗНЫЕ РЕЛЕ НАПРЯЖЕНИЯ

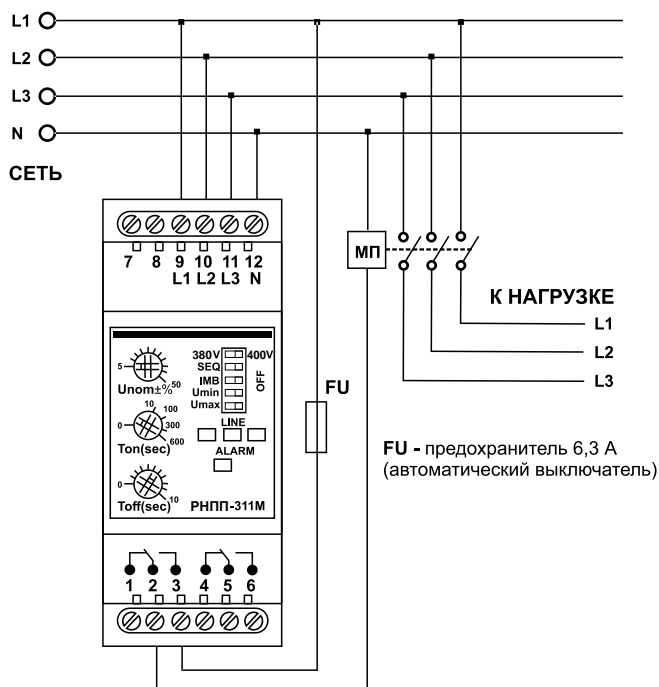
Данные приборы применяются для защиты трехфазных приборов. Устанавливаются в шкафы управления и силовые щиты. Широко применяются в щитах автоматического ввода резерва в качестве органа контроля сети.

РНПП-311М



Реле является незаменимым элементом любых схем АВР, а также схем управления питанием.

Наименование	Значение
Номинальное линейное/фазное напряжение питания сети, В	380/220, 400/230
Частота сети, Гц	45-65
Гармонический состав (несинусоидальность) напряжения питания	ГОСТ 32144-2013
Диапазон регулирования:	
- порога срабатывания по максимальному/минимальному напряжению питания, в процентах от номинального напряжения	5-50
- времени срабатывания защиты, с	0-10
- времени автоматического повторного включения, с	0-600
Фиксированная задержка срабатывания по минимальному напряжению, с	12*
Время срабатывания при обрыве одной из фаз, с, не более	0,2
Время готовности при подаче напряжения питания, с, не более	0,2
Величина определения перекоса фаз, В	60
Гистерезис по напряжению, В	5-6
Гистерезис по перекосу фаз, В	5-6
Точность определения порога срабатывания по напряжению, В, не более	3
Точность определения перекоса фаз, %, не более	2
Напряжение, при котором сохраняется работоспособность:	
- по одной фазе, В	140-450
- по трем фазам, В	95-450
Потребляемая мощность (под нагрузкой), Вт, не более	1,2
Максимальный коммутируемый ток выходных контактов, А	5
Коммутационный ресурс выходных контактов:	
- под нагрузкой 3 А (cos φ = 1,0), раз, не менее	100 тыс
- под нагрузкой 1 А (cos φ = 1,0), раз, не менее	1 млн
Габаритные размеры, Н*В*L, мм	90,2x36x64,5
Масса, кг, не более	0,100



Отслеживает действующее значение напряжения.

Защищает трехфазное электрооборудование от аварий:

- выход значения напряжения за пределы уставки
- нарушение последовательности и слипания фаз
- нарушения полнофазности и симметричности сетевого напряжения.

Возможность выбора контролируемого напряжения 380/400 В

Возможность отключения контроля по:

- последовательности и слипания фаз;
- полнофазности и симметричности сетевого напряжения;
- понижения напряжения; повышения напряжения.

ТРЕХФАЗНЫЕ РЕЛЕ НАПРЯЖЕНИЯ

РНПП-312



Отслеживает действующее значение напряжения. Защищает трехфазное электрооборудование от аварий:

- выход значения напряжения за пределы уставки
- нарушение последовательности и слипания фаз
- нарушения полнофазности и симметричности сетевого напряжения.

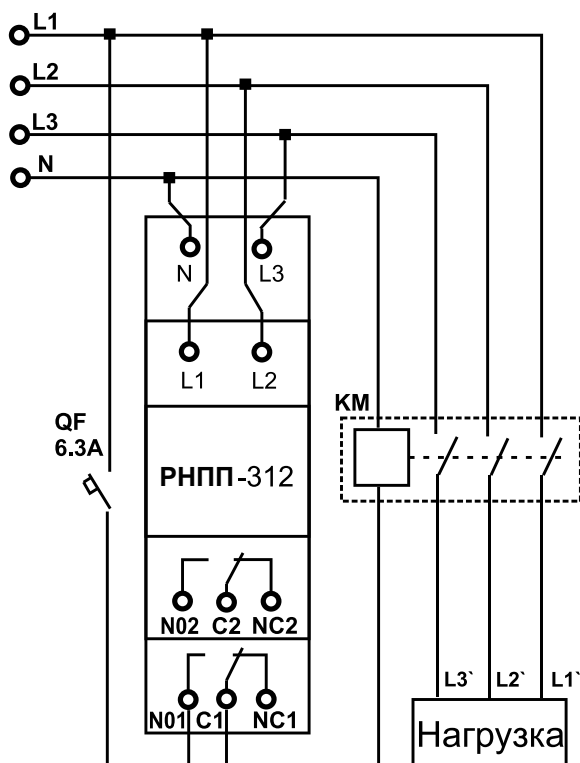
Возможность выбора контролируемого напряжения 400/415 В.

Возможность отключения контроля по:

- последовательности и слипания фаз;
- полнофазности и симметричности сетевого напряжения;
- понижения напряжения; повышения напряжения. Реле является незаменимым элементом любых схем АВР, а также схем управления питанием.

Наименование	Значение
Номинальное переменное однофазное напряжение питания, В	400/230, 415/240
Частота сети, Гц	45 - 65
Гармонический состав (несинусоидальность) напряжения питания	ГОСТ 32144-2013
Диапазон регулирования: - порога срабатывания по максимальному/минимальному напряжению питания, в процентах от номинального напряжения - времени срабатывания защиты, с - времени срабатывания защиты, с - времени автоматического повторного включения, с	5-50 0-10 0-600
Фиксированная задержка срабатывания по минимальному напряжению, с	12*
Время срабатывания при обрыве одной из фаз, с, не более	0,2
Время готовности при подаче напряжения питания, с, не более	0,2
Величина определения перекоса фаз, В	30
Гистерезис по напряжению, В	5-6
Гистерезис по перекосу фаз, В	5-6
Точность определения порога срабатывания по напряжению, В, не более	3
Напряжение, при котором сохраняется работоспособность: - по одной фазе, В - по трем фазам, В	95-450 95-450
Потребляемая мощность (под нагрузкой), Вт, не более	1,2
Максимальный коммутируемый ток выходных контактов, А	5
Коммутационный ресурс выходных контактов: - под нагрузкой 5 А (cos φ = 1,0), раз, не менее - под нагрузкой 1 А (cos φ = 1,0), раз, не менее	100 тыс. 1 млн.
Номинальное напряжение изоляции, В	450
Номинальное импульсное выдерживаемое напряжение, кВ	4,0
Габаритные размеры, НхВхL, мм	90x17,8x64,4
Масса, кг, не более	0,100

Установка (монтаж) изделия – стандартная DIN-рейка 35 мм
Изделие сохраняет свою работоспособность при любом положении в пространстве
Материал корпуса – самозатухающий пластик
Вредные вещества, в количестве, превышающем предельно допустимые концентрации, отсутствуют



ТРЕХФАЗНЫЕ РЕЛЕ НАПРЯЖЕНИЯ

РНПП-311.1



Имеет совмещенную регулировку % отклонения от $U_{ном}$, совмещенную индикацию по всем авариям, питание от трех фаз.

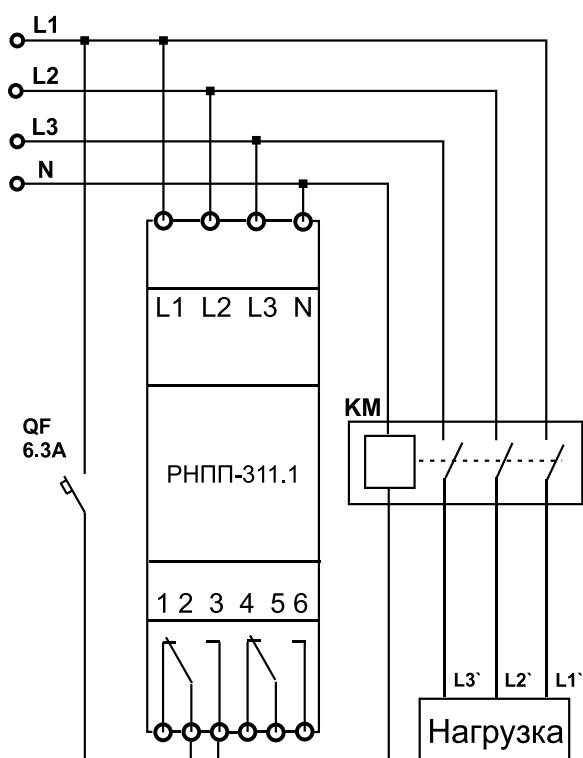
Защищает от:

- недопустимых колебаниях напряжения в сети с продолжительностью не менее 0,02 с;
- нарушения амплитудной симметрии сетевого напряжения (перекосе фаз);
- обрыва, нарушения последовательности и слипанию фаз.

С высокой эффективностью может быть использовано для защиты холодильной, компрессорной, вентиляционной техники.

Наименование	Значение
Номинальное переменное однофазное напряжение питания, В	230/400
Частота сети, Гц	45-55
Гармонический состав (несинусоидальность) напряжения питания	ГОСТ 32144-2013
Диапазон регулирования срабатывания по U_{max}/U_{min} , в процентах от номинального	5-25
Фиксированная задержка срабатывания по U_{min} , с	12
Величина амплитудного перекоса фаз, В	60
Фиксированное время срабатывания по U_{max} , с	1,5 (0,1-как опция)
Фиксированное время срабатывания при обрыве одной из фаз, с	1,5 (0,1-как опция)
Время АПВ после восстановления параметров напряжения, с	5
Напряжение катушки пускателя, переменного, В	110-380
Напряжение катушки пускателя, постоянного, В	12-36
Гистерезис по напряжению, В	5-6
Точность определения порога срабатывания по напряжению, не более, В	3
Напряжение, при котором сохраняется работоспособность, В	80-500
Кратковременно допустимое максимальное напряжение, при котором сохраняется работоспособность, В	700
Мощность потребления (при не подключенной нагрузке), Вт, не более	3,0
Номинальное напряжение изоляции, В	450
Номинальное импульсное выдерживаемое напряжение, кВ	4
Габаритные размеры, H*B*L, мм	90,2x36x64,5
Масса, не более, кг	0,100

Установка (монтаж) изделия – стандартная DIN-рейка 35 мм
Изделие сохраняет свою работоспособность при любом положении в пространстве
Материал корпуса – самозатухающий пластик
Вредные вещества, в количестве, превышающем предельно допустимые концентрации, отсутствуют



ТРЕХФАЗНЫЕ РЕЛЕ НАПРЯЖЕНИЯ

РНПП-301



Наименование	Значение
Номинальное переменное однофазное напряжение питания, В	220/380
Частота сети, Гц	45-55
Диапазон регулирования: - порога срабатывания по Umin, в % от ном. - порога срабатывания по Umax, в % от ном.	5-25 5-25
Диапазон регулирования по перекосу фаз, в %	5-20
Диапазон регулирования по Tmin, с	0-20
Диапазон регулирования по Tсп., с	0-10
Диапазон регулирования по Tвкл., с	0-600
Минимальное время срабатывания при достижении пороговых значений, с	0,1
Время готовности при подаче напряжения на реле, не более, с	0,2
Гистерезис возврата по напряжению, В	5-6
Точность определения порога срабатывания по напряжению, В	до 3
Точность определения перекоса фаз, %, не более	1,5
Напряжение, при котором сохраняется работоспособность, % от ном.	30-150
Потребляемая мощность (под нагрузкой), не более, ВА	3,0
Максимальный коммутируемый ток выходных контактов, А	5
Коммутационный ресурс выходных контактов: - под нагрузкой 5 А, раз, не менее - под нагрузкой 1 А, раз, не менее	100 тыс 1 млн.

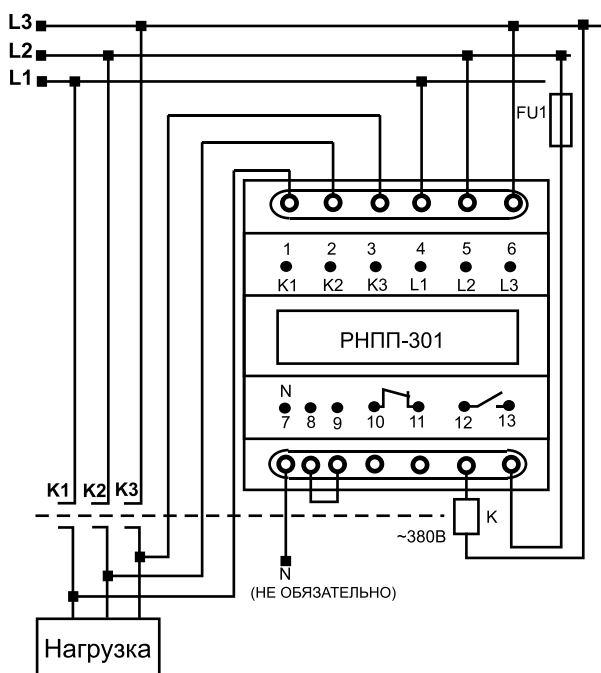
Прибор предназначен для защиты трехфазных потребителей от аварий по напряжению.

Имеет шесть регулировок:

- порог по максимальному напряжению;
- порог по минимальному напряжению;
- перекос фаз в %;
- время срабатывания при снижении напряжения;
- время срабатывания при прочих видах аварии;
- время включения нагрузки после восстановления параметров сети.

Защита от залипания пускателя

Режим контроля фазного или линейного напряжения.



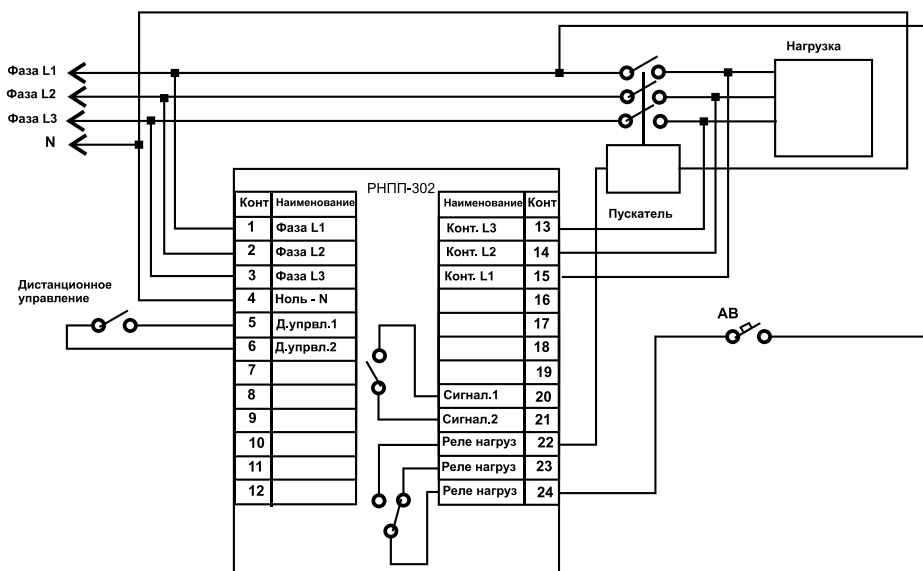
ТРЕХФАЗНЫЕ РЕЛЕ НАПРЯЖЕНИЯ

РНПП-302



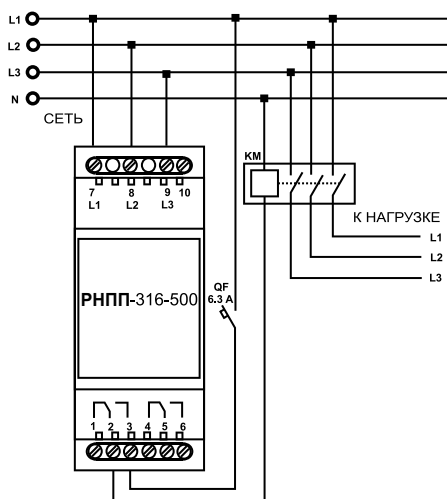
Помимо всех функций РНПП-301, имеет расширенные настройки: возможность установки времени задержки отключения по всем авариям, настройка уставок срабатывания, возможность отключения защит, что позволяет производить более точную настройку защиты. Дисплей поочередно отображает фазное и линейное напряжение, индицирует вид аварии. Защита от залипания пускателя.

Наименование	Значение
Номинальное переменное однофазное напряжение питания, В	220/380 (230/400 или 240/415)
Частота сети, Гц	45-55
Гармонический состав (несинусоидальность) напряжения питания	ГОСТ 32144-2013
Точность определения порогов срабатывания по напряжению	не более 1,5%
Цифровой вход дистанционного включения/выключения устройства Перекидной релеиный выход для управления магнитным пускателем - 8А, 250 В при $\cos \varphi=1$. Нормально-разомкнутый контакт реле сигнализации - 8А, 250 В при $\cos \varphi=1$.	
Потребляемая мощность, Вт, не более	5
Максимальный коммутируемый ток выходных контактов, А	5
Монтаж на стандартную DIN-рейку 35 мм.	



ТРЕХФАЗНЫЕ РЕЛЕ НАПРЯЖЕНИЯ

РНПП-316-500



Особенности: имеет отдельные регулировки порогов напряжения. Может использоваться в сетях с напряжением питания 500В.

Защищает от:

- недопустимых колебаниях напряжения в сети с продолжительностью не менее 0,02 с;
- нарушении амплитудной симметрии сетевого напряжения (перекосе фаз);
- обрыве, нарушении последовательности и слипании фаз.»

С высокой эффективностью может быть использовано для защиты холодильной, компрессорной, вентиляционной техники.

Наименование	Значение
Номинальное переменное однофазное напряжение питания, В	400
Частота сети, Гц	45 - 65
Гармонический состав (несинусоидальность) напряжения питания	ГОСТ 32144-2013
Диапазон регулирования:	
- порога срабатывания по минимальному напряжению сети, в процентах от номинального, с	5-25
- порога срабатывания по максимальному напряжению сети, в процентах от номинального, с	5-25
- времени автоматического повторного включения, с	1-600
Диапазон регулирования времени срабатывания защиты по Umax и по перекосу фаз, с	0,2-10
Фиксированная задержка срабатывания по минимальному напряжению, с	12
Фиксированное время срабатывания при снижении напряжения более 50 В от порога по Umin, с	0,2
Время срабатывания при обрыве одной из фаз, с, не более	0,5
Величина определения перекоса фаз, %	15
Гистерезис по напряжению, В	10
Гистерезис по перекосу фаз, В	8
Точность определения порога срабатывания по напряжению, В, не более	5
Точность определения перекоса фаз, %, не более	1,5
Напряжение, при котором сохраняется работоспособность (линейное), В	130-560
Потребляемая мощность (под нагрузкой), Вт, не более	3,0
Максимальный коммутируемый ток выходных контактов, А	5
Коммутационный ресурс выходных контактов:	
- под нагрузкой 5 А (cos φ = 1,0), раз, не менее	100 тыс.
- под нагрузкой 1 А (cos φ = 1,0), раз, не менее	1 млн.
Номинальное напряжение изоляции, В	580
Номинальное импульсное выдерживаемое напряжение, кВ	4,0
Габаритные размеры, НхВхL, мм	90,2х36х64,5
Масса, кг, не более	0,100

Установка (монтаж) изделия – стандартная DIN-рейка 35 мм
 Изделие сохраняет свою работоспособность при любом положении в пространстве
 Материал корпуса – самозатухающий пластик
 Вредные вещества, в количестве, превышающем предельно допустимые концентрации, отсутствуют

ТРЕХФАЗНЫЙ ИНДИКАТОР НАПРЯЖЕНИЯ

РН-12



ТРЕХФАЗНЫЙ ИНДИКАТОР РН-12

Предназначен для индикации наличия фазных напряжений в трехфазной сети переменного тока.

Наименование	Значение
Номинальное переменное однофазное напряжение питания, В	3*400
Частота сети, Гц	45-65
Максимальная потребляемая мощность, Вт	0,5
Номинальное напряжение изоляции, В	450
Номинальное импульсное выдерживаемое напряжение, кВ	2,5
Габаритные размеры, Н*В*L, мм	90х18х64,5
Масса, кг, не более	0,08
Монтаж на стандартную DIN-рейку 35 мм.	

Изделие сохраняет свою работоспособность при любом положении в пространстве
 Материал корпуса – самозатухающий пластик

РЕЛЕ ВРЕМЕНИ

Реле времени предназначены для отсчета временных интервалов, управления различными исполнительными устройствами, отключения и включения исполнительных устройств с заданной периодичностью.

РЭВ-201М

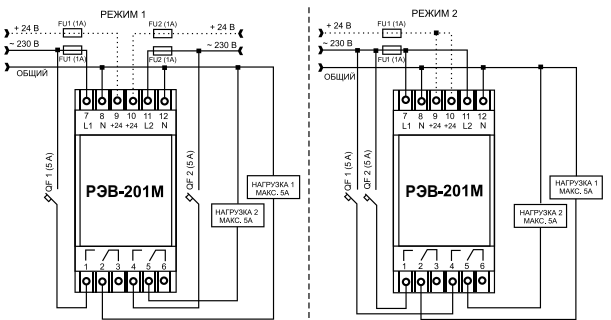


Позволяет коммутировать цепи переменного тока с напряжением ~ 220 В / 50 Гц и постоянного тока с напряжением 24-100 В по заданному алгоритму. Применяется для включения/отключения нагрузки с заданной выдержкой времени.

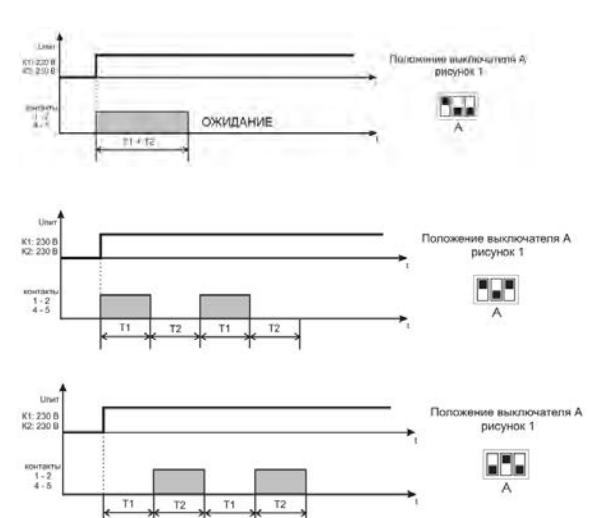
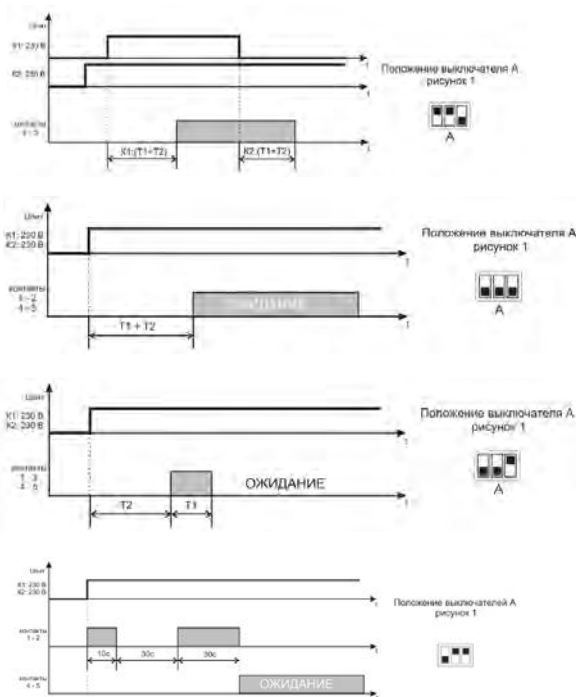
Обеспечивает по каждому каналу следующие режимы работы:

- реле с задержкой на включение;
- реле импульсное;
- реле периодическое (циклическое);
- реле управления (в т.ч. предпусковой сигнализацией).

Питание реле осуществляется как переменным напряжением 220 В, так и постоянным напряжением 24 В. Уменьшен габарит корпуса до 2-х модулей. Применяется для включения/отключения нагрузки с выдержкой времени по одному из режимов работы.

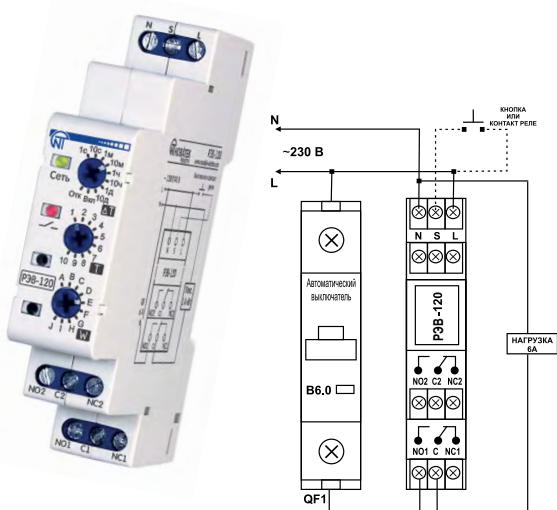


№	Положение переключателей D1, D2	Предел регулировки T1	Предел регулировки T2
1		0 – 1 с 0	– 10 с
2		0 – 10 с 0	– 100 с
3		0 – 100 с 0	– 1 мин
4		0 – 1 мин 0	– 10 мин
5		0 – 10 мин 0	– 100 мин
6		0 – 100 мин 0	– 1 ч
7		0 – 1 ч 0	– 10 ч
8		0 – 10 ч 0	– 20 ч



РЕЛЕ ВРЕМЕНИ

РЭВ-120



Прибор монтируется на дин рейку и занимает один модуль в щите. Имеет два выходных канала с нормально открытыми и нормально закрытыми контактами.

На лицевой части прибора находятся:

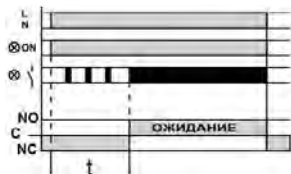
- регулятор установки временного интервала «ΔТ»,
- регулятор установки времени «Т»,
- регулятор установки режима работы «W».

В РЭВ-120 предусмотрено десять режимов работы:

Положение ручки ΔТ	Временной интервал	Положение ручки ΔТ	Временной интервал
1s	от 0,1 ... 1 с	10h	от 1 до 10 ч
10s	от 1 до 10 с	1d	от 0,1 до 1 дня
1m	от 6 с до 1 мин	10d	от 1 до 10 дней
10m	от 1 до 10 мин	ON	постоянно включено
1h	от 6 мин до 1 ч	OFF	постоянно отключено

Название и положение ручки W	Описание
------------------------------	----------

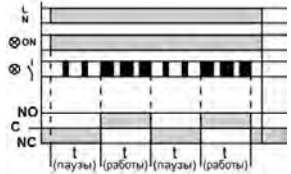
Задержка на включение



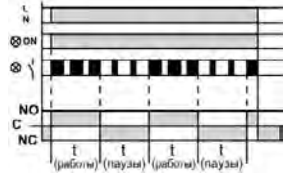
Выдержка времени при подаче питания



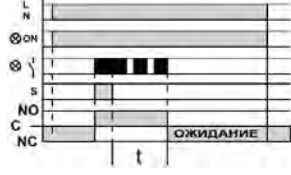
Периодический с задержкой при включении



Периодический с выдержкой времени при включении



Задержка на отключение

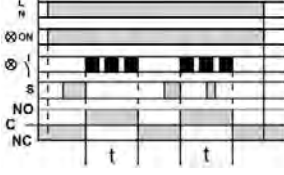


Импульсный 1

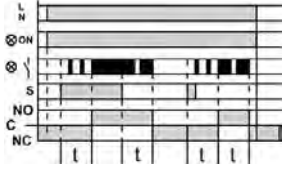


Название и положение ручки W	Описание
------------------------------	----------

Импульсный 2

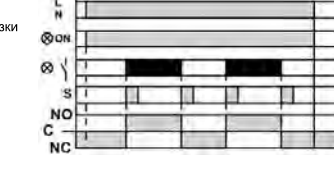


Задержка включения -выключения

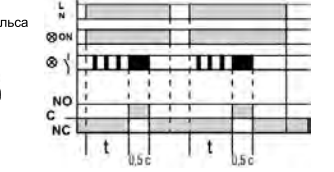


Название и положение ручки W	Описание
------------------------------	----------

Шаг реле нагрузки



Генератор импульсов 0,5 с



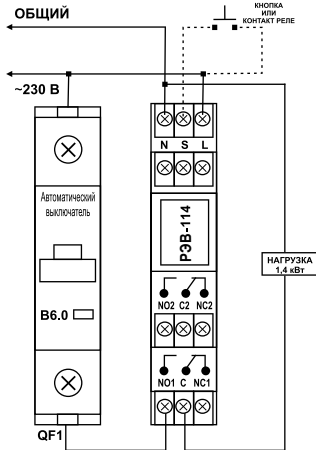
Наименование	Значение
Номинальное переменное однофазное напряжение питания, В	230/240
Частота сети, Гц	45 - 62
Напряжение, при котором сохраняется работоспособность, В	130-300
Время готовности при подаче напряжения питания, с, не более	0,4
Точность выдержки времени, %, не менее	0,5
Точность установки времени(точность шкалы), %, не менее	2,5
Число режимов работы	10
Диапазон регулирования времени разбит на 10 поддиапазонов	0,1 ... 1 с 1 ... 10 с 6 с ... 1 мин 1 ... 10 мин 6 мин ... 1 ч 1 ... 10 ч 0,1 ... 1 дня 1 ... 10 дней постоянно включено постоянно отключено
Номинальное напряжение изоляции, В	450
Номинальное импульсное выдерживаемое напряжение, кВ	2,5
Габаритные размеры, НхВхL, мм	90х65х18
Масса, кг, не более	0,150

Установка (монтаж) изделия - стандартная DIN-рейка 35 мм
Изделие сохраняет свою работоспособность при любом положении в пространстве
Материал корпуса - самозатухающий пластик

РЕЛЕ ВРЕМЕНИ

РЭВ-114

Реле времени РЭВ-114 имеет уменьшенные размеры 1 модуль. Оснащено кнопками управления и цифровым индикатором. Применяется для включения рекламных конструкций (призм), включения сигнализации и т.д.



Наименование	Значение
Номинальное переменное однофазное напряжение питания, В	230/240
Частота сети, Гц	45 - 62
Напряжение, при котором сохраняется работоспособность, В	160-280
Допустимый гармонический состав (несинусоидальность) напряжения питания	ГОСТ 32144-2013
Время готовности при подаче напряжения питания, с, не более	0,4
Погрешность отсчета, %, не более	0,5
Число алгоритмов работы	17
Диапазон регулирования времени	от 0,1 с до 10 дней
Регулировка выдержки времени	Кнопки на передней панели
Цифровая индикация оставшегося времени	есть
Назначение изделия	Аппаратура управления и распределения
Номинальный режим работы	Продолжительный
Число и вид контактов (переключающие)	2
Коммутационный ресурс выходных контактов при $\cos \varphi = 1$: - под нагрузкой 6 А, раз, не менее - под нагрузкой 1 А, раз, не менее	100 тыс 1 млн.
Потребляемая мощность (под нагрузкой), Вт, не более	0,5
Номинальное напряжение изоляции, В	450
Номинальное импульсное выдерживаемое напряжение, кВ	2,5

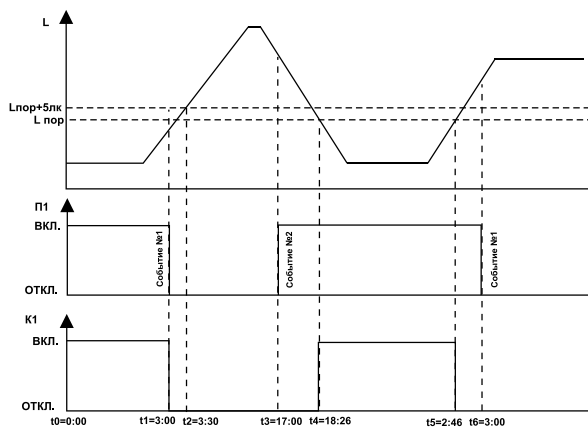
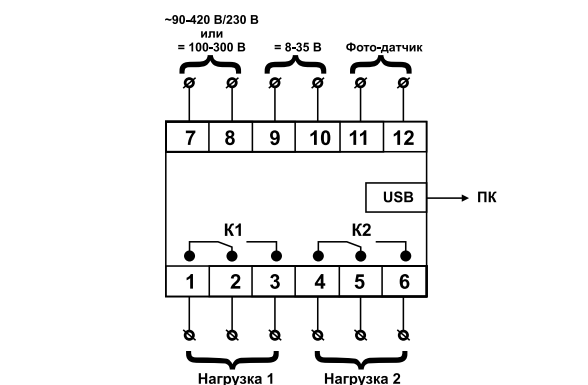
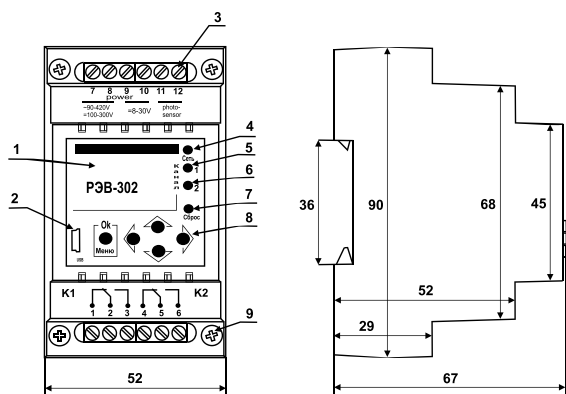
Установка (монтаж) изделия – стандартная DIN-рейка 35 мм
 Изделие сохраняет свою работоспособность при любом положении в пространстве
 Материал корпуса – самозатухающий пластик

Имеет 17 режимов работы:

<p>1 Задержка на включение</p>	<p>7 Задержка на отключение с внешним запуском</p>	<p>13 Периодический с внешним запуском и выдержкой времени при включении</p>	<p>14 Генератор импульса с внешним запуском</p>
<p>2 Выдержка времени при подаче питания</p>	<p>8 Импульсный I с внешним запуском</p>	<p>15 Пуск-стоп</p>	<p>16 Всегда включено</p> <p>После подачи напряжения включается индикатор ON, контакты реле нагрузки C и NO замыкаются, включается индикатор и изделие переходит в режим ожидания до момента отключения питания.</p>
<p>3 Периодический с задержкой при включении</p>	<p>9 Импульсный II с внешним запуском</p>	<p>17 Всегда выключено</p> <p>После подачи напряжения питания включается индикатор ON, контакты реле нагрузки C и NO остаются разомкнутыми, индикатор отключен. Изделие переходит в режим ожидания до момента отключения питания.</p>	
<p>4 Периодический с выдержкой времени при включении</p>	<p>10 Задержка включения-выключения с внешним запуском</p>		
<p>5 Генератор импульса</p>	<p>11 Шаг реле нагрузки</p>		
<p>6 Задержка на включение с внешним запуском</p>	<p>12 Периодический с внешним запуском и задержкой на включение</p>		

ПРОГРАММИРУЕМЫЕ ТАЙМЕРЫ

РЭВ-302



Многофункциональное реле РЭВ-302 представляет собой микропроцессорное устройство и предназначено для включения/отключения нагрузки. Применяется для включения/отключения двух групп приборов по времени (полив по сезонам, отопление и вентиляция) и др., а также для управления освещением по внешнему фотодатчику. Имеет 2 отдельно настраиваемых канала, встроенное реле напряжения и выносной фотодатчик.

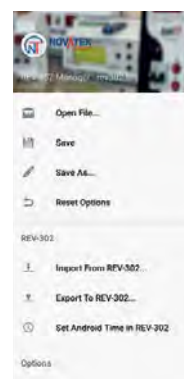
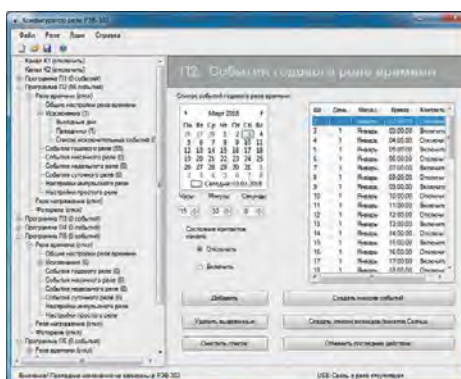
Имеет универсальное питание AC~90-420 В, DC=100-300 В или DC=8-30 В. Оснащено функциями суточного, недельного, месячного и годового таймера с контролем списка выходных дней и праздников.

Работает в режимах: реле напряжения, фотореле и реле времени (так же возможна работа всех режимов одновременно с учетом приоритета).

8 независимых программ управления и возможность быстрого переключения. Автоматический переход на летнее/зимнее время.

USB вход для подключения к персональному компьютеру или к телефону с ОС Android.

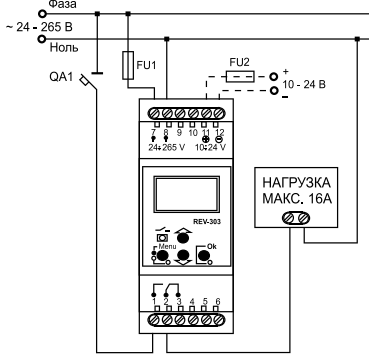
Запас хода часов реального времени без внешнего питания 10 лет.



Наименование	Значение
Напряжение сети переменного тока (клеммы 7-8), В	90 ÷ 420
Напряжение сети постоянного тока (клеммы 7-8), В	100 ÷ 300
Номинальное напряжение питания постоянное (клеммы 9-10), В	8 ÷ 30
Частота сети, Гц	50/60
Потребляемая мощность (под нагрузкой), ВА, не более	3,0
Диапазон установки нижнего порога срабатывания по напряжению U _{min} , В	90÷416, но не выше U _{max} -dU _{max}
Диапазон установки верхнего порога срабатывания по напряжению U _{max} , В	94÷420, но не выше U _{min} -dU _{min}
Максимальное количество событий	5000
Резерв хода часов при отключении напряжения питания, лет, не менее	10
Точность установки, с	1
Точность выставления порогов срабатывания по напряжению, В	1
Погрешность хода часов, с/сутки, не более	1
Погрешность измерения напряжения, %, не более	2
Погрешность измерения освещенности до 200 люкс, %, не более	10
Погрешность измерения освещенности от 200 люкс, %, не более	20
Минимальное время коммутации контактов для реле времени, с	0,015
Минимальное время коммутации контактов для реле напряжения, с	0,035
Минимальное время коммутации контактов для фотореле, с	0,1
Диапазон настройки гистерезиса нижнего порога напряжения dU _{min} , В	3 ÷ 9
Диапазон настройки гистерезиса верхнего порога напряжения dU _{max} , В	3 ÷ 9
Задержка отключения по U _{min}	от 0 с до 19 мин 59 с
Задержка отключения по U _{max}	от 0 с до 19 мин 59 с
Задержка повторного включения нагрузки	от 1 с до 19 мин 59 с
Диапазон установок уровня освещенности, люкс	0 ÷ 9999
Гистерезисы установки уровня освещенности, люкс	0 ÷ 999
Задержка действий, если освещенность ниже порога	от 0 с до 99 мин 59 с
Задержка действий, если освещенность выше порога	от 0 с до 99 мин 59 с
Общая задержка после подачи питания	от 0 с до 99 мин 5
Габаритные размеры, HxBxL, мм	90x52x66
Масса, кг, не более	0,200

ПРОГРАММИРУЕМЫЕ ТАЙМЕРЫ

РЭВ-303



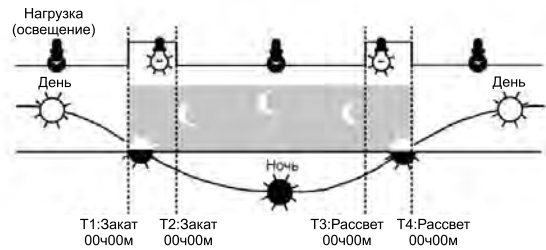
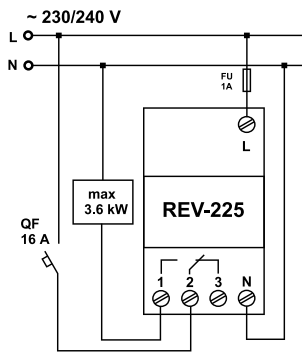
Наименование	Значение
Номинальное питания от сети, В	24-265
Частота сети, Гц	45-65
Потребляемая мощность (от сети ~230 В), Вт, не более	1,5
Напряжение питания источника постоянного тока, В	10-24
Потребляемая мощность (от источника питания +12 В), Вт, не более	0,6
Точность планируемых событий, с	1 и 0,1
Максимальное количество планируемых событий	500
Резерв хода часов при отключенном напряжении питания (при температуре 25 °С), лет	6
Погрешность хода часов, при температуре 25 °С, не хуже, с / сутки	1
Минимальное время коммутации контактов, с	0,015
Индикация срабатывания реле нагрузки	есть
Сохранение настроек при пропадании сетевого и резервного питания	есть
Память данных, лет, не менее	10
Число и вид контактов, 16 А	1 переключательной
Номинальное напряжение изоляции, В	450
Номинальное импульсное выдерживаемое напряжение, кВ	2,5

Многофункциональный таймер для управления нагрузкой. Применяется для управления наружным освещением, управлением вентиляцией и т.д. Режимы работы: суточный, недельный, астрономический (автоматически вычисляется время восхода и заката солнца на основе введенных координат и текущего времени).

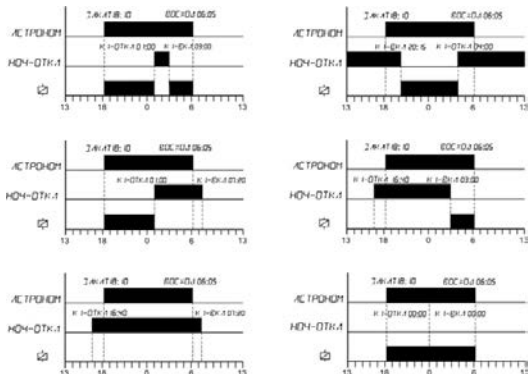
Особенности таймера:

- две программы управления с возможностью быстрого переключения между ними;
 - календарь с резервом хода на 6 лет при отсутствии внешнего питания;
 - автоматический переход на летнее время;
 - графический дисплей;
- Питание 24-256 В (переменного напряжения) и 8-24 В (постоянного напряжения).

РЭВ-225



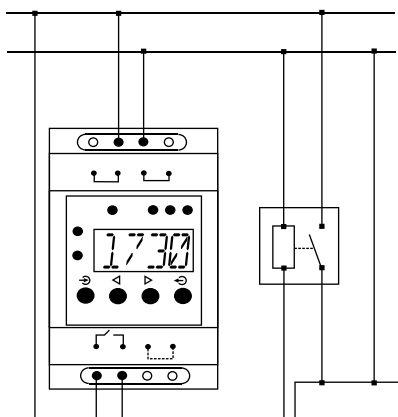
Применяется в основном для автоматизации включения наружного освещения. РЭВ-225 работает только в астрономическом режиме с возможностью задания одного ночного перерыва и длительности выходных дней. Полноценное меню настройки, на выбор 2 системных языка. В РЭВ-225 применяется LCD дисплей, что дает возможность настраивать прибор даже при отключенном питании.



Наименование	Значение
Номинальное переменное однофазное напряжение питания, В	230 ± 10 %
Напряжение, при котором сохраняется работоспособность, В	130-280
Частота сети, Гц	50-60
Потребляемая мощность (от сети ~230 В), Вт, не более	1,3
Количество каналов	1
Программа	Астрономическая
Режимы работы	Автоматический Ручной Выходные дни
Переход на Летнее/зимнее время	есть
Допустимое отклонение времени	≤1с/день при 20°С
Срок службы литиевой батареи	3 года
Количество и вид контактов	1, переключающий
Номинальное напряжение изоляции, В	450
Номинальное импульсное выдерживаемое напряжение, кВ	2,5

ПРОГРАММИРУЕМЫЕ ТАЙМЕРЫ

PH-16 TM



Суточно-недельный таймер PH-16TM с функцией реле напряжения и встроенным фотореле. Применяется для включения/отключения школьных звонков, систем полива и т.д.

Режимы работы: включение по времени, включение по уровню освещенности, реле напряжения, (так же возможна работа 2-х режимов одновременно).

Максимальное количество программируемых событий в режиме таймер до 420.

Контакты реле рассчитаны на 16 А.

Таймер обеспечивает работу в суточном и недельном режиме.

Имеет энергонезависимую память.

Наименование	Значение
Номинальное напряжение питания, В	220
Нижний порог напряжения питания, запускающий реле, В	140
Максимально допустимое напряжение питания, В	320
Диапазон уставок срабатывания по напряжению, В:	
- нижний порог	150-210
- верхний порог	230-320
Точность выставления порогов срабатывания по напряжению, В	1
Диапазон установок уровня освещенности, люкс	0-175
Погрешность измерения напряжения, В, не более	1
Коэффициент возврата (гистерезис) по напряжению, В	±5
Коэффициент возврата (гистерезис) по освещенности, %	12
Регулируемое время срабатывания реле при повышении/понижении напряжения, с	0-9,9
Задержка времени автоматического повторного включения, с	0-9,9
Фиксированное время срабатывания по освещенности, с	12
Погрешность хода часов, с/сутки, не более	3
Точность выставления временной уставки, мин, не более	1
Максимальное количество событий за сутки, в том числе:	
- включений	60
- отключений	30
за неделю	60x7=420
Запас хода (сохранение установок при потере напряжения питания, не менее)	1 месяц
Коммутационный ресурс выходных контактов:	
- под нагрузкой 16 А, раз, не менее	100 тыс.
- под нагрузкой 5 А, раз, не менее	1 млн.
Потребляемая мощность (под нагрузкой), ВА, не более	3,0
Габаритные размеры, HxBxL, мм	50x88x65
Масса, кг, не более	0,150

Предназначен для коммутации в 15 нагрузок и управления ими в двух рабочих режимах: последовательный режим и комбинационный режим.

Основные функции:

- микропроцессорное управление;
- простое переключение между режимами таймера;
- 7-сегментная светодиодная индикация;
- каскадное включение устройств для расширения общего числа каналов;
- сохранение состояния при отключении питания и продолжение работы программы с момента подачи питания;
- входы для управления пуском и паузой таймера.

TK-415



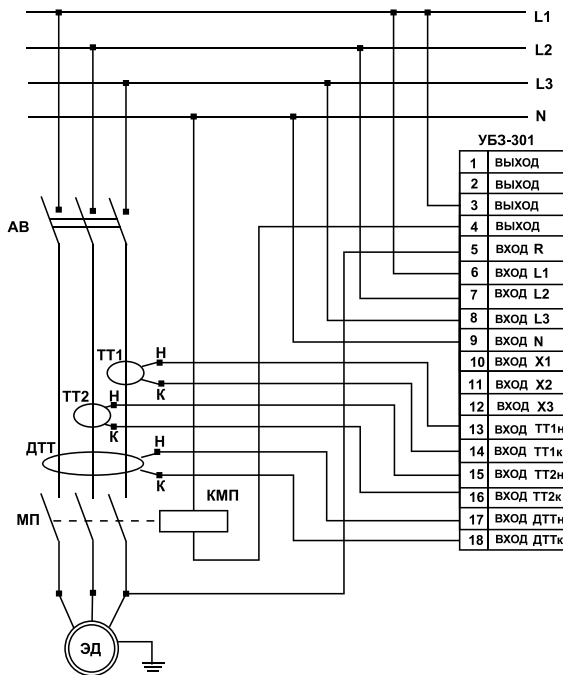
Наименование	Значение
Номинальное напряжение питания, В	85+270 AC/DC
Частота питающей сети, Гц	47-63
Потребляемая мощность, ВА	8
Диапазон временных установок	от 0,1 сек. до 99ч.59мин.
Точность коммутации	±0,1% + 20мсек.
Количество каналов	15
Количество комбинаций на канал (вкл./выкл.)	8
Диапазон рабочих температур, °C	от -25 до +55
Температура хранения, °C	от -35 до +80
Влажность	85% /40°C
Сопротивление изоляции	>100 МОм /500 В DC
Габаритные размеры, мм	85,8x156,2 x56,8
Индикация срабатывания реле нагрузки	есть
Степень защиты	IP20
Климатическое исполнение	УХЛ4
Память данных, лет, не менее	10
Тип контактов каналов	нормально разомкнутые (NO)

ЗАЩИТА ЭЛЕКТРОДВИГАТЕЛЕЙ

УБЗ-301



СХЕМА ПОДКЛЮЧЕНИЯ БЛОКА УБЗ-301



УБЗ-301	
1	выход
2	выход
3	выход
4	выход
5	вход R
6	вход L1
7	вход L2
8	вход L3
9	вход N
10	вход X1
11	вход X2
12	вход X3
13	вход ТТ1н
14	вход ТТ1к
15	вход ТТ2н
16	вход ТТ2к
17	вход ДТТн
18	вход ДТТк

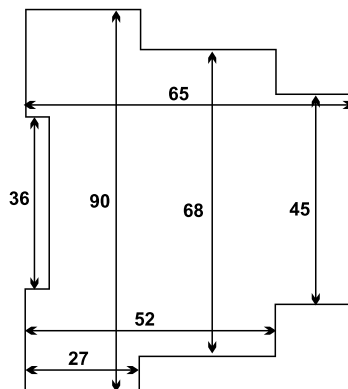
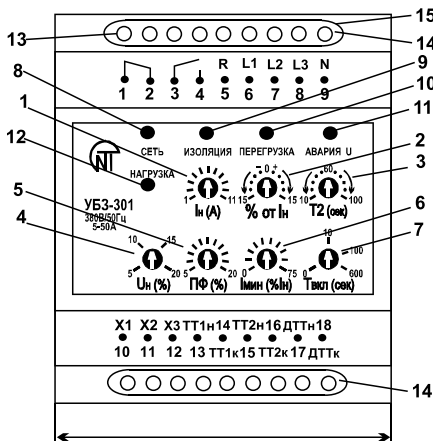
Универсальный блок защиты для асинхронных электродвигателей.

Существуют 4 модификации - (5-50А; 10-100А; 63-630 А ; лифтовой 2 обмотки)

Осуществляет защиту двигателя с автоматическим повторным включением или блокировкой повторного пуска в следующих случаях:

- некачественном сетевом напряжении (обрыв, перекос фаз, недопустимые скачки и провалы напряжения, нарушение чередования, слипания фаз);
- механических перегрузках - симметричном перегрузе по фазным /линейным токам;
- повреждения внутри двигателя - несимметричном перегрузе по фазным /линейным токам;
- нарушения изоляции внутри двигателя и/или подводящего кабеля - несимметрии фазных токов без перегруза;
- защита по минимальному пусковому/рабочему току - исчезновение момента на валу двигателя («сухой ход» для насосов);
- проверка уровня сопротивления изоляции обмоток двигателя на корпус до пуска (при уровне < 0,5 МОм - блокировка);
- защита по токам утечки на «землю».

Наименование	Значение
Номинальное линейное напряжение, В	380
Частота сети, Гц	45-55
Диапазон номинальных токов, А	5-50
Диапазон выставления рабочего тока, в % от ном.	±15
Диапазон регулирования времени при 2-х кратной перегрузке, с	10-100
Диапазон регулирования порога по напряжению, в % от ном.	±(5-20)
Диапазон регулирования по перекосу фаз, %	5-20
Диапазон регулирования порога срабатывания по I мин, в % от раб. (ном.)	0-75
Диапазон регулирования времени АПВ (Твкл), с	0-600
Время первого включения нагрузки при Твкл= 0, с	2-3
Время срабатывания при авариях по напряжению, с	2
Время срабатывания при авариях по току, кроме перегруза, с	2
Фиксированная уставка срабатывания по току утечки, А	0,5
Порог контроля сопротивления изоляции, кОм	500±20
Гистерезис по напряжению (фазн/лин), В	10/17
Гистерезис по теплу, % от накопленного при отключении	33
Точность определения порога срабатывания по току, в % от I ном, не более	2-3
Точность определения порога по напряжению, В, не более	3
Точность определения перекоса фаз, %, не более	1,5
Напряжение, при котором сохраняется работоспособность, % от ном.	50-150
Потребляемая мощность (под нагрузкой), ВА, не более	3,0
Максимальный коммутлируемый ток выходных контактов, А	5
Коммутационный ресурс выходных контактов: - под нагрузкой 5 А, раз, не менее - под нагрузкой 1 А, раз, не менее	100 тыс 1 млн.
Степень защиты: - прибора - клеммника	IP40 IP20
Климатическое исполнение	УХЛ4
Диапазон рабочих температур, °С	от -35 до +55
Габаритные размеры, Н*В*L, мм	70x90x65
Масса, кг, не более	0,200

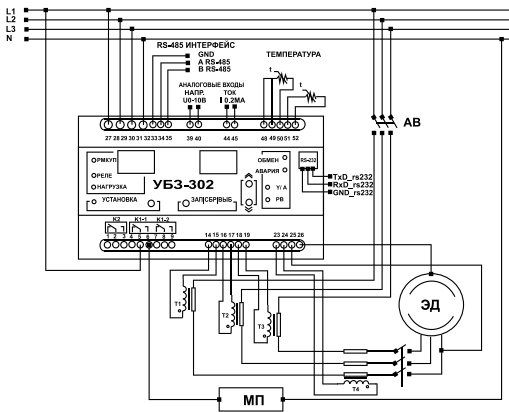


ЗАЩИТА ЭЛЕКТРОДВИГАТЕЛЕЙ

УБЗ-302

Предназначен для постоянного контроля параметров сетевого напряжения и действующих значений фазных/линейных токов трехфазного электрооборудования 380В/50 Гц, в первую очередь асинхронных электродвигателей, в т.ч. и в сетях с изолированной нейтралью.

Существуют 2 модификации - УБЗ-302 и УБЗ-302-01 (лифтовой 2 обмотки).

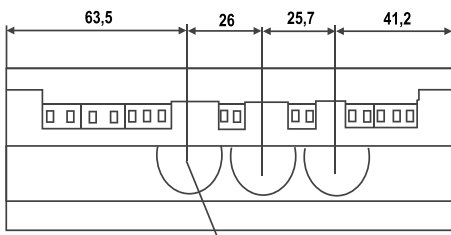
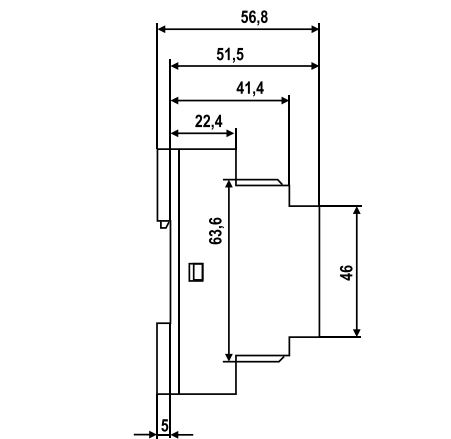


Наименование	Значение
Номинальное напряжение питания: трехфазное	380В, 50 Гц
Частота сети, Гц	48-62
Диапазон номинальных токов (при работе от встроенных трансформаторов тока), А	5-63
Гистерезис по напряжению (фазное/линейное), В	10/17
Гистерезис по теплу, % от накопленного при отключении	33
Точность определения порога срабатывания по току, в процентах от номинального, не более	2
Точность определения порогов по напряжению, В, не хуже	3
Точность определения перекоса фаз по напряжению, В, не хуже	3
Напряжение, при котором сохраняется работоспособность: - фазное, при питании от одной фазы и подключенном нулевом проводе не менее, В - линейное, при питании от трех фаз не более, В	180 450
Основные выходы: - реле нагрузки - две группы перекидных контактов для управления пускателем электро-двигателя - 8 А, 250 В при cos φ=1 - функциональное реле - одна группа перекидных контактов - 16А, 250 В при cos φ=1 (назначение реле задается пользователем)	
Аналоговые входы: - два аналоговых входа для подключения датчиков температуры (типы Pt100, Ni100, Ni120) - аналоговый вход для подключения датчика с выходом 0-10 В - аналоговый вход для подключения датчика с выходом 4мА (0мА) - 20мА - три аналоговых входа для стандартных ТТ с выходом 5 А (тип ТТ-0.66 или аналогичный) - вход для подключения дифференциального токового трансформатора (трансформатора нулевой последовательности)	
Разрешение по температуре температурных датчиков, °С	1
Максимальный диаметр провода при использовании внутренних ТТ, мм	12
Потребляемая мощность (под нагрузкой), ВА, не более	5,0
Масса, кг, не более	0,5

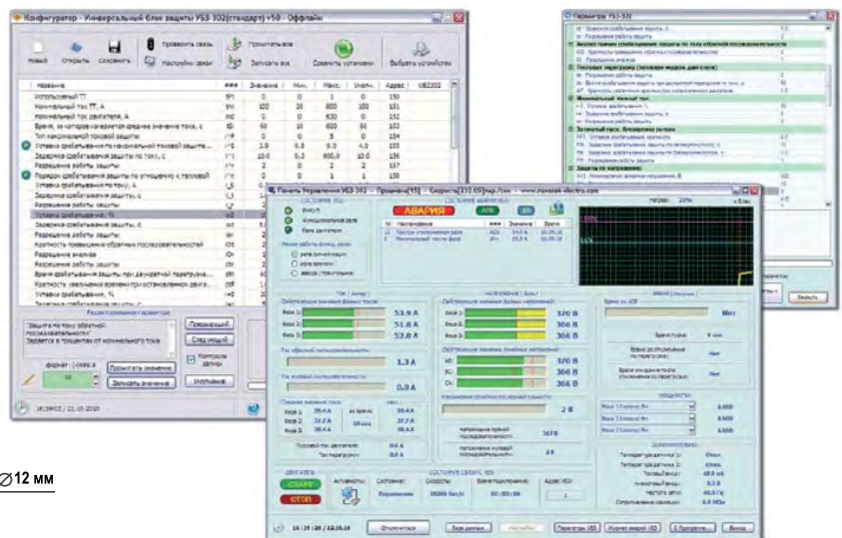
Осуществляет полную и эффективную защиту электрооборудования. Имеет все функции УБЗ-301.

Также имеет:

- Наличие протокола Modbus и шины RS-485, RS-232 для дистанционного управления, настройки и считывания параметров;
- Встроенный счетчик моточасов;
- Защита электродвигателей мощностью от 2,5 до 30 кВт (при использовании встроенных трансформаторов тока) и от 2,5 до 315 кВт (при использовании внешних трансформаторов тока);
- Управление двигателем через магнитный пускатель;
- Режим работы звезда-треугольник;
- Защита от залипания магнитного пускателя.



Проходной диаметр гибкого провода $\varnothing 12$ мм



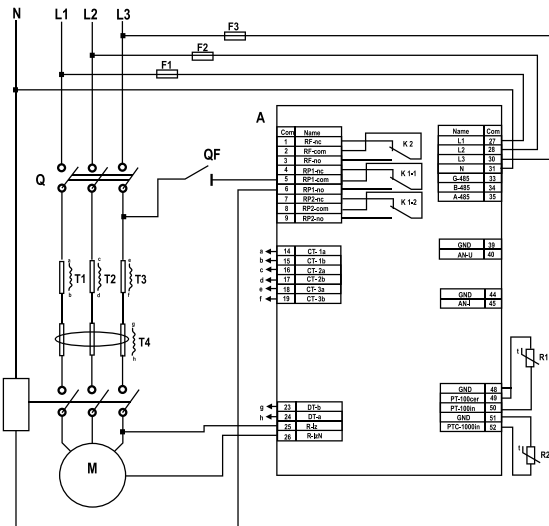
ЗАЩИТА ЭЛЕКТРОДВИГАТЕЛЕЙ

УБЗ-305



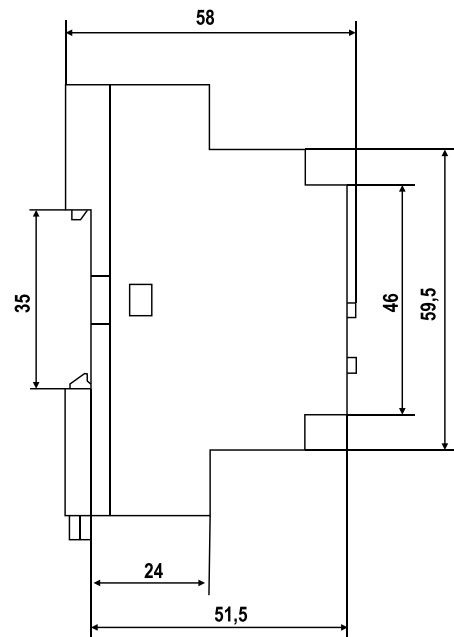
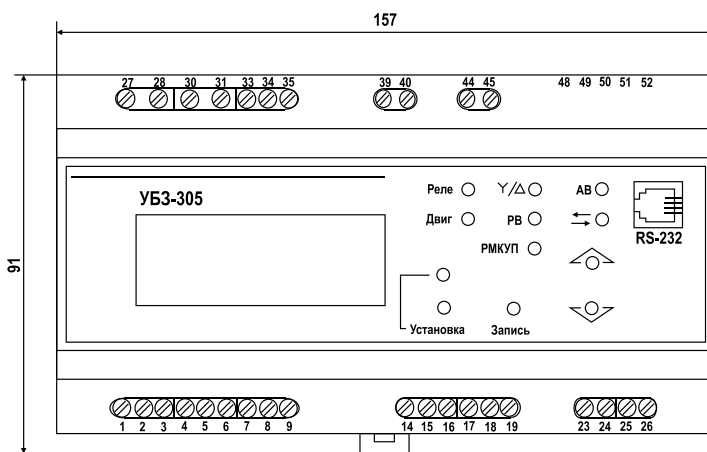
Защита асинхронного электродвигателя мощностью от 2,5 до 315 кВт с помощью внешних трансформаторов тока.

- Дистанционный контроль параметров работы двигателя, и его управление с помощью программы на ПК с помощью программы (на сайте производителя).
- Наличие протокола Modbus и шины RS-485, RS-232 для дистанционного управления, настройки и считывания параметров.
- Встроенный счетчик электроэнергии, счетчик моточасов.
- Часы реального времени
- Журнал аварий с фиксацией даты и времени аварии
- Управление двигателем через магнитный пускатель
- Режим работы звезда-треугольник.
- Контроль по аналоговым входам «0 – 10 В» и «0 – 20 мА»
- Контроль температурных показателей (по датчикам температуры).



Наименование	Значение
Номинальное переменное трехфазное напряжение питания, В	380
Частота сети, Гц	48-62
Номинальный ток ТТ, А	5
Гистерезис по напряжению (фазное/линейное), В	10/17
Гистерезис по теплу, в процентах от накопленного тепла при отключении	33
Точность определения порога срабатывания по току, не более, в процентах от номинального	2
Точность определения порогов по напряжению, не хуже, В	3
Точность определения перекаса фаз по напряжению, не хуже, В	3
Напряжение, при котором сохраняется работоспособность: - фазное, при питании от одной фазы и подключенном нулевом проводе, не менее, В - линейное, при питании от трех фаз не более, В	180 450
Аналоговые входы: - вход для подключения датчика температуры (типы Pt100, Ni100, Ni120), шт - вход для подключения датчика температуры типа РТС-1000, шт - вход для стандартных ТТ с выходом 5 А (тип Т-0.66 или аналогичный), шт - вход для подключения дифференциального токового трансформатора (трансформатора нулевой последовательности), шт - вход измерения тока 0-20 мА, шт - вход измерения напряжения 0-10 В, шт	1 1 3 1 1 1
Основные выходы: - реле нагрузки – две группы перекидных контактов для управления пускателем электродвигателя – 8 А 250 В при cosφ=1 - функциональное реле – одна группа перекидных контактов – 16 А 250 В при cosφ=1 (назначение реле задается пользователем)	
Разрешение по температуре температурных датчиков, °С	1
Потребляемая мощность (под нагрузкой), не более, ВА	5,0
Габаритные размеры, Н*В*L, мм	91x157x58
Масса, кг, не более	0,34

Изделие сохраняет свою работоспособность при любом положении в пространстве
Материал корпуса – самозатухающий пластик



ЗАЩИТА ЭЛЕКТРОДВИГАТЕЛЕЙ

УБЗ-304

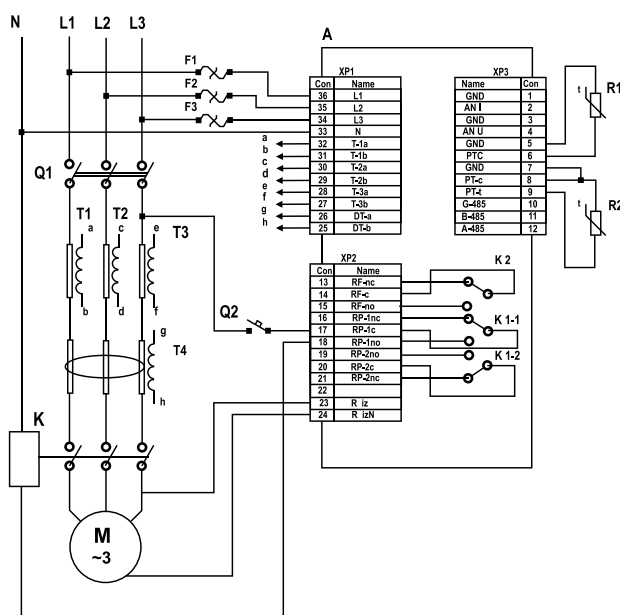
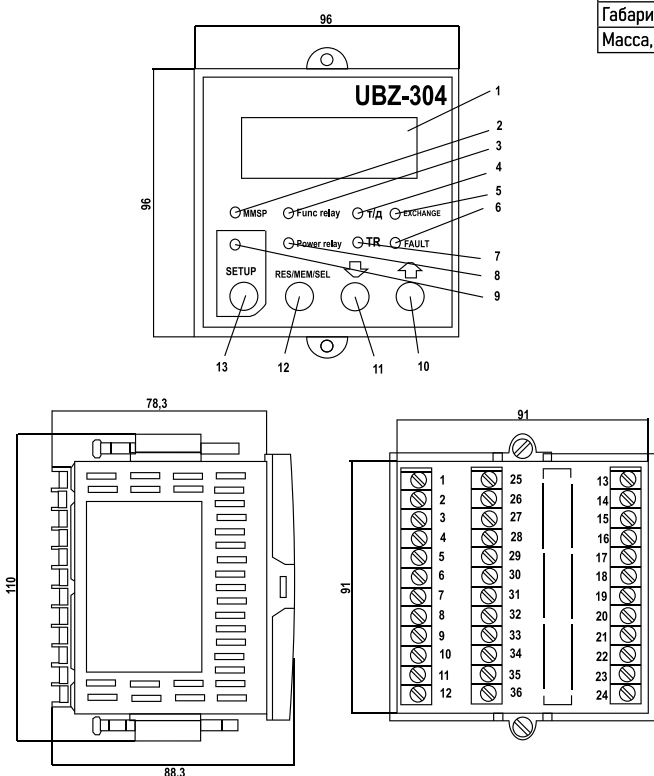


Щитовое исполнение прибора.

Защита асинхронного электродвигателя мощностью от 2,5 до 315 кВт с помощью внешних трансформаторов тока.

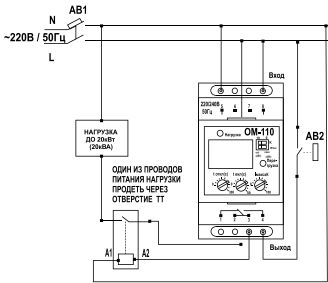
- Дистанционный контроль параметров работы двигателя, и его управление с помощью программы на ПК с помощью программы (на сайте производителя).
- Наличие протокола Modbus и шины RS-485, RS-232 для дистанционного управления, настройки и считывания параметров.
- Встроенный счетчик электроэнергии, счетчик моточасов.
- Часы реального времени
- Журнал аварий с фиксацией даты и времени аварии
- Управление двигателем через магнитный пускатель
- Режим работы звезда-треугольник.
- Контроль по аналоговым входам «0 – 10 В» и «0 – 20 мА»
- Контроль температурных показателей

Наименование	Значение
Номинальное переменное трехфазное напряжение питания, В	380 В 50 Гц
Частота сети, Гц	48-62
Номинальный ток ТТ, А	5
Гистерезис по напряжению (фазное/линейное), В	10/17
Гистерезис по теплу, в процентах от накопленного тепла при отключении	33
Точность определения порога срабатывания по току, не более, в процентах от номинального	2
Точность определения порогов по напряжению, не хуже, В	3
Точность определения перекоса фаз по напряжению, не хуже, В	3
Напряжение, при котором сохраняется работоспособность:	
- фазное, при питании от одной фазы и подключенном нулевом проводе, не менее, В	180
- линейное, при питании от трех фаз не более, В	450
Аналоговые входы:	
- вход для подключения датчика температуры (типы Pt100, Ni100, Ni120), шт	1
- вход для подключения датчика температуры типа PTC-1000, шт	1
- вход для стандартных ТТ с выходом 5 А (тип Т-0.66 или аналогичный), шт	3
- вход для подключения дифференциального токового трансформатора (трансформатора нулевой последовательности), шт	1
- вход измерения тока 0-20 мА, шт	1
- вход измерения напряжения 0-10 В, шт	1
Основные выходы:	
- реле нагрузки - две группы перекидных контактов для управления пускателем электродвигателя - 8 А 250 В при cosφ=1	
- функциональное реле - одна группа перекидных контактов - 16 А 250 В при cosφ=1 (назначение реле задается пользователем)	
Разрешение по температуре температурных датчиков, °С	1
Потребляемая мощность (под нагрузкой), не более, ВА	5,0
Габаритные размеры, Н*В*Л, мм	110x96x88,3
Масса, кг, не более	0,34



ОГРАНИЧИТЕЛИ МОЩНОСТИ

OM-110



Прибор предназначен для контроля и управления однофазной нагрузкой.

Применяется для ограничения потребления мощности (субарендаторы), лимита потребления мощности (РЭСы). Защита оборудования по току, мощности с автоматическим включением. Предотвращение хищения электроэнергии.

Контроль активной или полной мощности однофазной нагрузки.

Измеряемый диапазон от 0 до 20 кВт или от 0 до 20 кВА. Может быть использован как:

- цифровой ваттметр (измеритель активной или полной мощности);
- реле ограничения потребляемой мощности.

Наименование	Значение
Номинальное напряжение, В	220
Частота сети, Гц	47-53
Диапазон измерения мощности, кВт (кВА)	0-20,0
Точность измерения мощности, не хуже	2,5%
Диапазон регулирования: установка максимальной мощности - под нагрузкой 5 А, раз, кВт (кВА), не менее	0-2,0 ±0,05
а) $k=1; W_{\max}$ Абсолютная погрешность измерения мощности, не более	0-20,0 ±0,5
б) $k=10; W_{\max}$ Абсолютная погрешность измерения мощности, не более	
Диапазон регулирования по Твкл, с	0-900, ∞
Диапазон регулирования по Тоткл., с	0-300
Время готовности, не более, с	0,8
Максимальный коммутируемый ток (активной нагрузки), не менее, А	8
Нижний порог отключения по напряжению, В	160
Время отключения, сек	5
Верхний порог отключения по напряжению, В	260
Время отключения, сек	1
Минимальное напряжение, при котором сохраняется работоспособность, В	130
Максимальное напряжение, при котором сохраняется работоспособность, В	300
Максимально допустимое напряжение, не более, В	400
Ток потребления от сети при неподключенной нагрузке, мА	до 15
Коммутационный ресурс выходных контактов: – под нагрузкой 8А, не менее, раз – под нагрузкой 1А, не менее, раз	100 тыс 1 млн
Габаритные размеры, Н*В*Л, мм	90x52,6x69,1
Масса, кг, не более	0,200

Прибор предназначен для ограничения потребляемой мощности по одному из параметров (полная, активная, реактивная мощность, ток).

Устройство совмещает в себе функции реле напряжения.

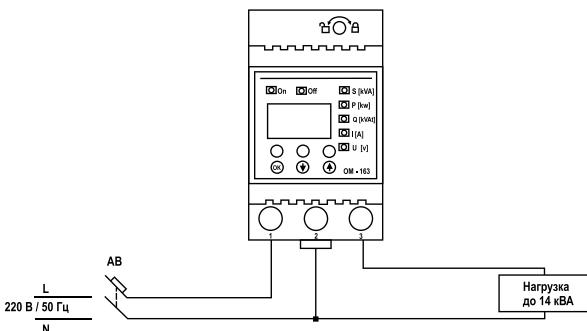
Дисплейная индикация действующего значения контролируемого параметра.

Измеряемая и коммутируемая нагрузка до 63А прямого включения.

Механическая блокировка устройства от изменения настроек.

Клеммы нагрузки одновременно являются клеммами питания прибора.

OM-163



Наименование	Контролируемый диапазон	Измеряемый диапазон
Полная мощность, кВА	1-14	0-14
Активная мощность, кВт	1-14	0-14
Реактивная мощность, кВАр	1-14	0-14
Ток нагрузки, А	1-63	0,5-63
Входное напряжение, В	160-280	120-350

Наименование	Значение
Номинальное переменное однофазное напряжение питания, В	220/230
Частота сети, Гц	47-65
Номинальное напряжение изоляции, В	450
Номинальное импульсное выдерживаемое напряжение, кВ	2,5
Точность измерения полной мощности, %, не хуже	5
Точность измерения активной мощности, %, не хуже	5
Точность измерения тока, %, не хуже	2,5
Точность измерения напряжения в диапазоне 120-350 В, %, не хуже	2
Задержка включения, мин	1-600
Задержка отключения, с	1-300
Задержка включения по напряжению, с	1-900
Время готовности, с, не более	0,8
Максимальный коммутируемый ток при активной нагрузке, А	6,3
Потребляемая мощность при неподключенной нагрузке, Вт, не более	3
Максимальное напряжение, при котором сохраняется работоспособность (действующее значение), В	450
Минимальное напряжение, при котором сохраняется работоспособность (действующее значение), В	130
Фиксированная задержка отключения по U_{\max} , с	1
Фиксированная задержка отключения по U_{\min} , с	12
Фиксированное время срабатывания при повышении напряжения более 420 В и длительности импульса более 1,5 мс, с, не более	0,05
Фиксированное время срабатывания при снижении напряжения более 60 В от установки по U_{\min} или при снижении напряжения ниже 145 В, с	0,12
Фиксированное время срабатывания при повышении напряжения более 30 В от установки по U_{\max} или при повышении напряжения выше 285 В, с	0,12
Точность определения порога срабатывания по напряжению	3
Гистерезис по напряжению, В	5
Габаритные размеры, Н*В*Л, мм	93x52,6x64,5
Масса, кг, не более	0,200

ОГРАНИЧИТЕЛИ МОЩНОСТИ

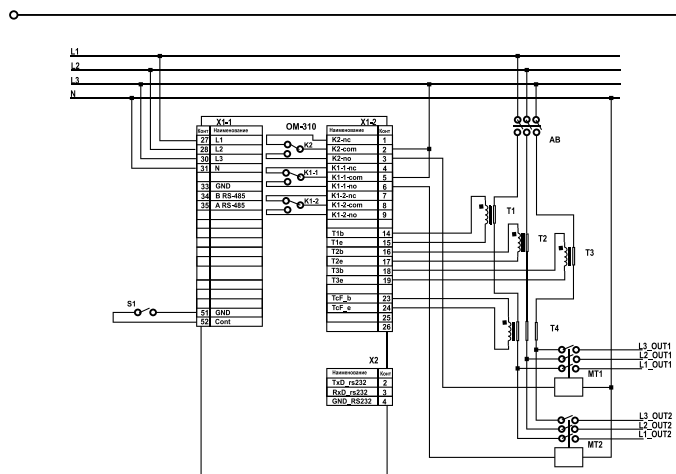
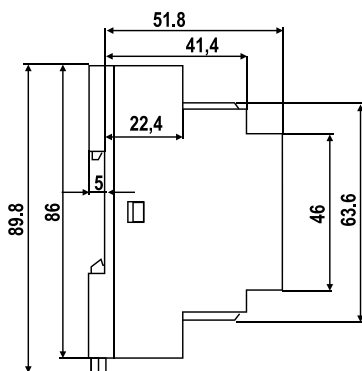
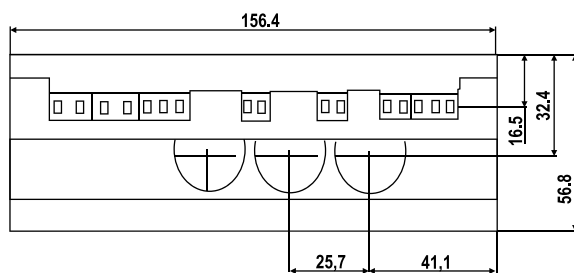
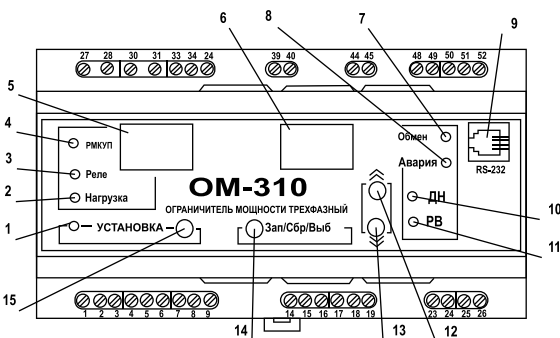
ОМ-310



Прибор предназначен для контроля, управления, и защиты трехфазных нагрузок. Применяется для ограничения потребления мощности (субарендаторы), лимита потребления мощности (РЭСы). Защита оборудования по току, мощности, напряжению с автоматическим включением. Измерения параметров сети. Контроль и ограничение активной, реактивной и полной мощности трехфазной нагрузки. Измерение всех параметров электрической сети:

- действующих значений фазных и линейных напряжений;
- прямой, обратной и нулевой последовательностей напряжения;
- действующих значений фазных токов.
- активной, реактивной и полной мощности.
- наличие встроенных трансформаторов тока для контроля нагрузки до 80 А.
- подключение внешних трансформаторов тока для контроля нагрузки до 800 А.
- два реле для управления нагрузками (основная, дополнительная).
- наличие информационного протокола Modbus.
- возможность дистанционного подключения и отключения нагрузки по интерфейсу RS-232/RS485 или внешним выключателем.

Наименование	Значение
Номинальное переменное трехфазное напряжение питания, В	380 В 50 Гц
Частота сети, Гц	48-62
Диапазон номинальных мощностей нагрузки (при работе от встроенных трансформаторов тока), кВт	3-30
Погрешность определения порога срабатывания по мощности, не более, в % от номинальной	5
Погрешность определения порога срабатывания по току, не более, в % от номинального	2
Погрешность определения порогов по напряжению, не более, В	3
Погрешность определения перекоса фаз по напряжению, не более, В	3
Напряжение, при котором сохраняется работоспособность:	
– фазное, при питании от одной фазы и подключенном нулевом проводе, не менее, В	180
– линейное, при питании от трех фаз не более, В	450
Аналоговые входы:	
– вход для подключения дистанционного выключателя	
– три аналоговых входа для стандартных ТТ с выходом 5 А (тип Т-0.66 или аналогичный)	
– вход для подключения дифференциального токового трансформатора (трансформатора нулевой последовательности)	
Основные выходы:	
– реле нагрузки – две группы перекидных контактов – 8 А 250 В при $\cos\varphi=1$	
– функциональное реле – одна группа перекидных контактов – 16 А 250 В при $\cos\varphi=1$ (назначение реле задается пользователем)	
Потребляемая мощность (под нагрузкой), не более, Вт	5,0
Габаритные размеры, Н*В*Л, мм	156,4x89,8x51,8
Масса, кг, не более	0,5



ИЗМЕРИТЕЛЬ ПАРАМЕТРОВ ОДНОФАЗНОЙ СЕТИ

OM-121



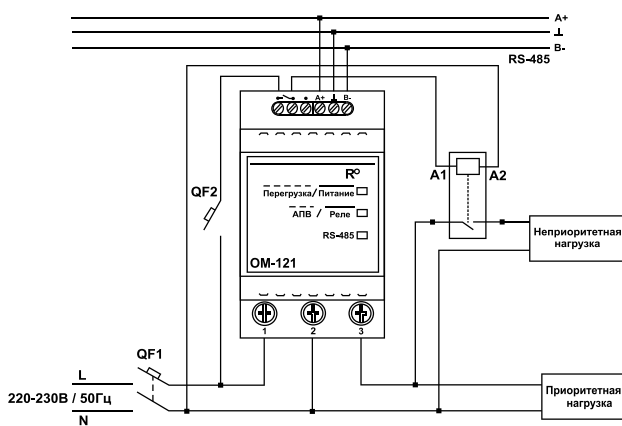
Устройство контроля электрических параметров однофазной сети. Предназначен для контроля напряжения, активной/реактивной/полной мощности, тока потребляемого нагрузкой и последующей передачей информации по протоколу Modbus RTU. Измерительное реле для подключение нагрузки прямого включения 63 А.

Настраиваемые функции прибора:

- ограничитель потребляемой мощности
- ограничитель тока
- реле напряжения
- реле частоты

Дополнительный функционал:

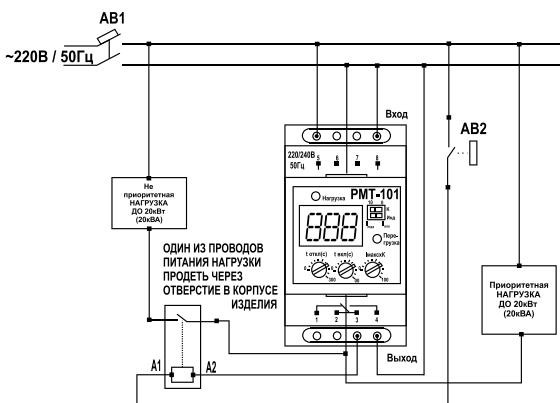
- реле 5 А для сигнализации аварий или управления нагрузкой.



Наименование	Значение
Номинальное напряжение питания, В	220
Напряжение, при котором сохраняется работоспособность, В	85-280
Номинальное напряжение изоляции, В	450
Номинальное импульсное выдерживаемое напряжение, кВ	2,5
Сечение проводов для подключения:	
- к клеммам реле, мм ²	0,5-2,0
- к силовым клеммам, мм ²	0,5-16,0
Момент затяжки винтов, Н*м:	
- к клеммам реле, мм ²	0,4
- к силовым клеммам, мм ²	2±0,2
Точность измерения действующего напряжения сети в диапазоне 85 – 265 В, не хуже	1%
Точность измерения действующего тока в диапазоне: 0,5 – 63 А, не хуже	2%
Точность измерения полной мощности, не хуже	3%
Точность измерения активной мощности, не хуже	4%
Точность измерения реактивной мощности, не хуже	4%
Точность измерения частоты сети, не хуже	0,02%
Задержка включения (время АПВ), с	0-36000
Задержка отключения (время АО), с	0-900
Время готовности, не более, с	0,4
Максимальный коммутируемый ток при активной нагрузке, А	2
Частота сети, Гц	45-65
Ток потребления от сети при неподключенной нагрузке, не более, мА	15
Точность определения порога срабатывания по напряжению, В	1
Число и вид контактов реле (контакт на замыкание)	1
Монтаж на стандартную DIN-рейку 35 м	
Степень защиты изделия	IP10
Класс защиты от поражения электрическим током	II
Климатическое исполнение	УХЛ3.1
Допустимая степень загрязнения	II
Категория перенапряжения	III
Положение в пространстве	произвольное
Номинальный режим работы	продолжительный
Интерфейс связи	RS (EIA/TIA)-485
Протокол обмена данными ModBus	RTU / ASCII
Время хранения настроек Пользователя, лет, не менее	10
Габаритные размеры, Н*В*L, мм	52x90x64
Масса, кг, не более	0,3

РЕЛЕ МАКСИМАЛЬНОГО ТОКА

| PMT-101 |



Реле PMT-101 предназначено для отключения нагрузки с заданным временем при превышении допустимого тока (МТЗ с независимой выдержкой времени) с автоматическим включением, а также для измерения и контроля тока нагрузки. Может использоваться как цифровой амперметр действующего значения тока. Измерения происходят без разрыва электрической цепи с помощью токового трансформатора, встроенного в корпус прибора.

Два dip-переключателя позволяют выбирать диапазон измерений:

- позволяет задавать значение максимального тока в диапазонах 0-10 А и 0-100 А

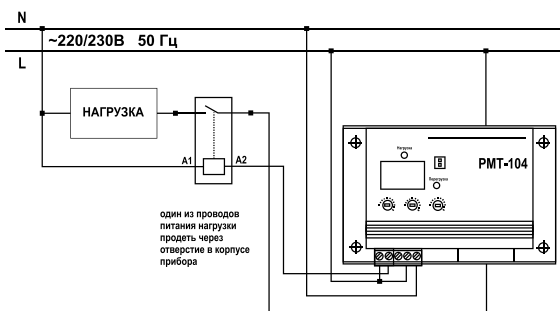
Также предусмотрен режим индикации — текущий /максимальный ток.

PMT-101 может быть использованы как:

- реле ограничения потребляемого тока;
- реле выбора приоритетной нагрузки;
- цифровой амперметр.

Наименование	Значение
Номинальное переменное однофазное напряжение питания, В	220/230
Частота сети, Гц	47-53
Диапазон измерения тока, А	0-100
Точность измерения тока, не хуже, %	1
Диапазон регулирования значения максимального тока:	
а) $k=1$; $I_{\text{макс}}$, А	0-10 $\pm 0,1$
абсолютная погрешность измерения тока, не более, А	0-99,9 ± 1
б) $k=10$; $I_{\text{макс}}$, А, абсолютная погрешность измерения тока, не более, А	
Диапазон регулирования по t вкл, с	0-900, ∞
Диапазон регулирования по t откл, с	0-300
Время готовности, не более, с	0,8
Максимальный коммутируемый ток (активной нагрузки), А	8
Минимальное напряжение, при котором сохраняется работоспособность (действующее значение), В	130
Максимальное напряжение, при котором сохраняется работоспособность (действующее значение), В	300
Максимальное допустимое напряжение, не более, В	400
Допустимая степень загрязнения	II
Категория перенапряжения	II
Мощность потребления (при неподключенной нагрузке), Вт	до 3,5
Коммутационный ресурс выходных контактов, раз:	
- под нагрузкой 3 А, не менее	100 тыс.
- под нагрузкой 1 А, не менее	1 млн.

| PMT-104 |



Реле PMT-104 предназначен для отключения нагрузки с заданным временем при превышении допустимого тока (МТЗ с независимой выдержкой времени) с автоматическим включением, а также для измерения и контроля тока нагрузки. Может использоваться как цифровой амперметр действующего значения тока. Измерения происходят без разрыва электрической цепи с помощью токового трансформатора, встроенного в корпус прибора.

Два dip-переключателя позволяют выбирать диапазон измерений:

- позволяет задавать значение максимального тока в диапазонах 0-1-40 А и 10-400 А;

Также предусмотрен режим индикации — текущий /максимальный ток.

Наименование	Значение
Номинальное напряжение питания, В	220/230
Частота сети, Гц	47-53
Кратковременное (до часа) максимально допустимое напряжение, В	400
Напряжение, при котором сохраняется работоспособность, В	от 130 до 300
Несинусоидальность напряжения питания (гармонический состав)	по ГОСТ 13109-97
Диапазоны измерения тока, А	0-40 и 0-400
Точность измерения тока, не хуже	2%
Диапазоны регулирования, А	2-40 и 2-400
Диапазон регулирования по t вкл, с	0-900, ∞
Диапазон регулирования по t откл, с	0-300
Потребляемая мощность (под нагрузкой), ВА, не более	3,0
Максимальный коммутируемый ток выходных контактов при $\cos\phi=1$, А	8
Коммутационный ресурс выходных контактов, раз:	
- под нагрузкой 3 А, не менее	100 тыс.
- под нагрузкой 1 А, не менее	1 млн.
Степень защиты:	
- прибора	IP40
- клеммника	IP20
Климатическое исполнение	УХЛ3.1
Диапазон рабочих температур, °С	от -35 до +55
Температура хранения, °С	от -55 до +65

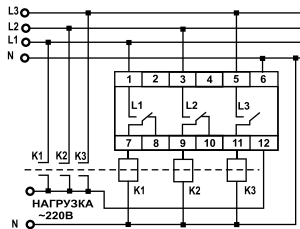
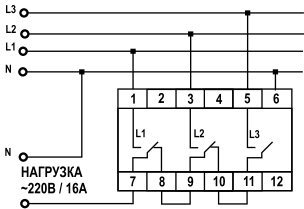
ПЕРЕКЛЮЧАТЕЛИ ФАЗ

ПЭФ-301



Защищает нагрузку любой мощности:

- до 3,5 кВт (16 А) нагрузка питается непосредственно выходными контактами реле;
- при мощности, превышающей 3,5 кВт (16 А) - через магнитный пускатель.

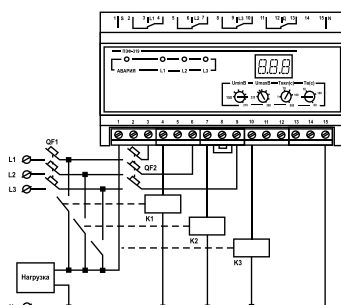
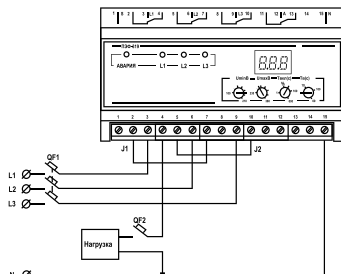


Автоматический электронный переключатель фаз ПЭФ-301 Предназначен для питания однофазной нагрузки 220 В/50 Гц от трехфазной сети 3х380+N с целью обеспечения бесперебойным питанием однофазных потребителей и защиты их от недопустимых колебаний напряжения в сети (установлен приоритет - линия 1), производит выбор наиболее благоприятной фазы и переключение однофазной нагрузки на эту фазу.

При восстановлении параметров напряжения на исходной фазе ПЭФ-301 возвращает нагрузку на неё обратно.

Наименование	Значение
Номинальное фазное напряжение питания, В	220
Частота сети, Гц	45-55
Диапазон срабатывания по, UMIN, В	160 - 210
Диапазон срабатывания по, UMAX, В	230 - 280
Наличие возврата на приоритетную фазу в диапазоне ТВ (5 -200), с	есть
Наличие возврата на приоритетную фазу в диапазоне ТВ (200-∞), с	нет
Фиксированная задержка переключения (отключения) по UMIN, с	12
Время переключения на резервные фазы, с, не более	0,2
Гистерезис (коэффициент возврата) по напряжению, В	5-7
Точность определения порога срабатывания, В	±3
Макс. коммутируемый ток (активный) выходных контактов, А, не менее	16
Фазное напряжение, при котором сохраняется работоспособность прибора, В	400
Потребляемая мощность (под нагрузкой), ВА, не более	1,0
Коммутационный ресурс выходных контактов: - под нагрузкой 16 А (активный ток), раз, не менее - под нагрузкой 5 А, раз, не менее	100 тыс 1 млн.
Степень защиты: - прибора - клеммника	IP40 IP20
Климатическое исполнение	УХЛ4
Габаритные размеры, Н*В*Л, мм	52x88x65
Масса, кг, не более	0,2

ПЭФ-319



Непосредственно защищает однофазную нагрузку:

- мощностью до 9,2 кВт (32 А) с питанием нагрузки непосредственно от выходных контактов реле;
- при большей мощности - через магнитный пускатель.

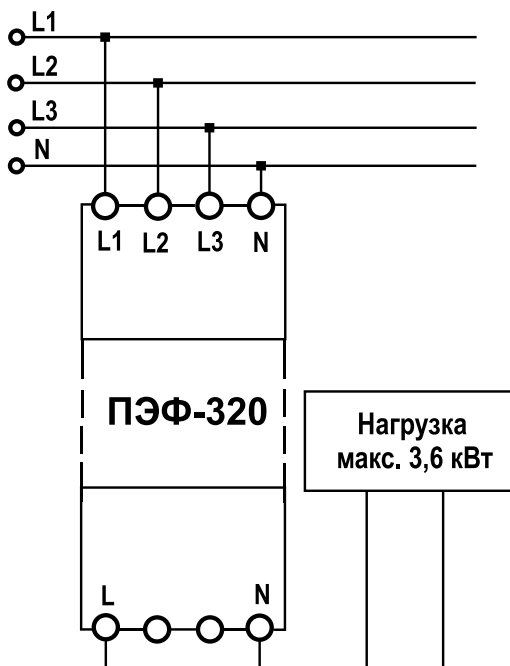
Дополнительная опция: цифровой трехфазный вольтметр.

Автоматический электронный переключатель фаз ПЭФ-319 (1-фазный АВР). Предназначен для питания однофазной нагрузки 220 В / 50 Гц от трехфазной сети 3х380+N с целью обеспечения бесперебойным питанием однофазных потребителей и защиты их от недопустимых колебаний напряжения в сети. Установлен приоритет фаза 1, производит выбор наиболее благоприятной фазы и с высоким быстродействием производит переключение однофазной нагрузки на эту фазу. При восстановлении параметров напряжения на исходной фазе ПЭФ-319 возвращает нагрузку на неё обратно.

Наименование	Значение
Номинальное фазное напряжение питания, В	220/230
Частота сети, Гц	45-65
Напряжение, при котором сохраняется работоспособность по единственной фазе, В	120
Диапазон срабатывания по, Umax, В	230-280
Диапазон срабатывания по, Umin, В	150-210
Диапазон регулирования времени возврата на приоритетную фазу, с	5-200
Диапазон регулирования времени повторного включения, Твкл, с	1-600
Фиксированная задержка переключения (отключения) по Umin, с	12
Время переключения на резервные фазы, не более, с	0,2
Гистерезис по напряжению, В	5-7
Точность определения порога срабатывания, В	±3
Максимальный коммутируемый ток (активный) выходных контактов, А	30
Максимальный коммутируемый ток (активный) выходных контактов дополнительного реле, А: - ПЭФ-319 - ПЭФ-319-30	16 30
Фазное напряжение, при котором сохраняется работоспособность изделия, В	400
Кратковременно допустимое максимальное фазное напряжение, при котором сохраняется работоспособность, В	450
Потребляемая мощность (под нагрузкой), ВА, не более	10
Коммутационный ресурс выходных контактов: - под нагрузкой 30 А, не менее, раз - под нагрузкой 5 А, не менее, раз	
Габаритные размеры, Н*В*Л, мм	90,8x157x59
Масса, кг, не более	0,38

ПЕРЕКЛЮЧАТЕЛИ ФАЗ

ПЭФ-320



Автоматический электронный переключатель фаз предназначен для питания однофазной нагрузки от трехфазной сети с целью обеспечения бесперебойного питания особо ответственных однофазных потребителей и защиты их от недопустимых колебаний напряжения в сети.

Производит выбор наиболее благоприятной (по настроенным порогам напряжения) фазы и производит переключение однофазной нагрузки на эту фазу.

Особенности: ток прямого включения 16А, компактный размер 2 модуля типа S.

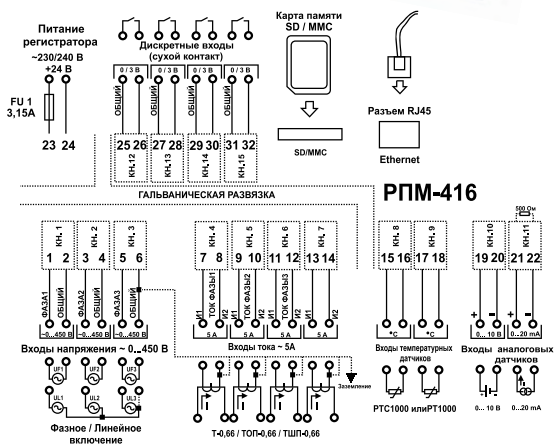
Применение: питание особо ответственных однофазных потребителей при наличии трехфазной сети.

Пожарная, охранная сигнализация, камеры видеонаблюдения, серверные, маршрутизаторы и т.д.

Наименование	Значение
Номинальное фазное напряжение питания, В	230
Частота сети, Гц	45-55
Напряжение, при котором сохраняется работоспособность по одной фазе, В	120
Диапазон срабатывания по U _{min} , В	160-210
Диапазон срабатывания по U _{max} , В	230-280
Диапазон регулирования времени возврата на приоритетную фазу, Т _в , с	5-200
Диапазон регулирования времени повторного включения, Т _{вкл} , с	1-600
Время переключения (отключения) по U _{min} , с	12
Время переключения на резервные фазы, не более, с	0,2
Гистерезис (коэффициент возврата) по напряжению, В	5-6
Точность определения порога срабатывания, В	±3
Максимальный коммутируемый ток (cosφ=1) выходных контактов, А	16
Максимальный коммутируемый ток (cosφ=0,4) выходных контактов, А	5
Фазное напряжение, при котором сохраняется работоспособность, В	400
Кратковременно допустимое максимальное фазное напряжение, при котором сохраняется работоспособность, В	450
Потребляемая мощность (под нагрузкой), не более, Вт	1,2
Степень защиты лицевой панели	IP40
Степень защиты клемника	IP20
Климатическое исполнение	УХЛ3.1
Класс защиты от поражения электрическим током	II
Степень загрязнения	II
Категория перенапряжения	II
Назначение изделия	Аппаратура управления и распределения
Тип конструкции (монтажа)	на стандартную DIN-рейку 35 мм
Сечение проводов для подключения к клеммам, мм ²	0,5-1,5
Момент затяжки винтов клемм, Нм	0,4
Коммутационный ресурс выходных контактов, раз: - под нагрузкой 16 А (активный ток), не менее - под нагрузкой 5 А, не менее	50 тыс. 100 тыс.
Габаритные размеры, Н*В*Л, мм	90,2x89,8 x51,8
Масса, кг, не более	0,15

АНАЛИЗАТОР ЭЛЕКТРОСЕТИ (РЕГИСТРАТОР)

РПМ-416



Устройство предназначено для фиксации считываемых данных и последующей записи их на карту памяти SD/MMC/SDHC.

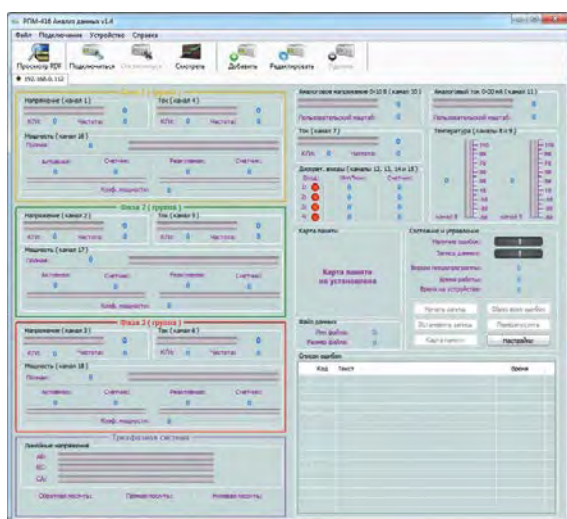
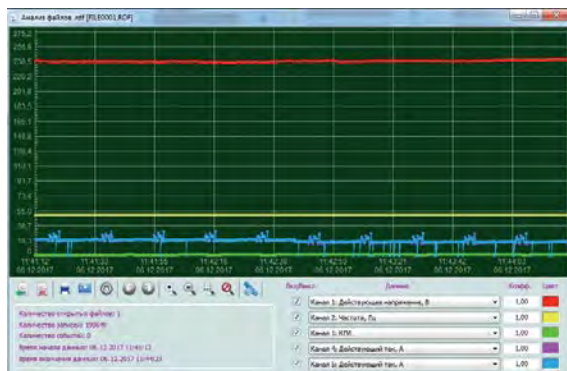
Имеет 18 независимых каналов:

напряжение – 3 канала, ток – 4 канала, мощность – 3 канала, цифровой вход (дискретный размыкатель) - 4 канала, аналоговый вход 0-10 В – 1 канал, аналоговый вход 0-20 мА – 1 канал, температура – 2 канала.

В устройстве предусмотрено подключение к Ethernet сети для передачи данных на ПК.

Основные возможности регистратора:

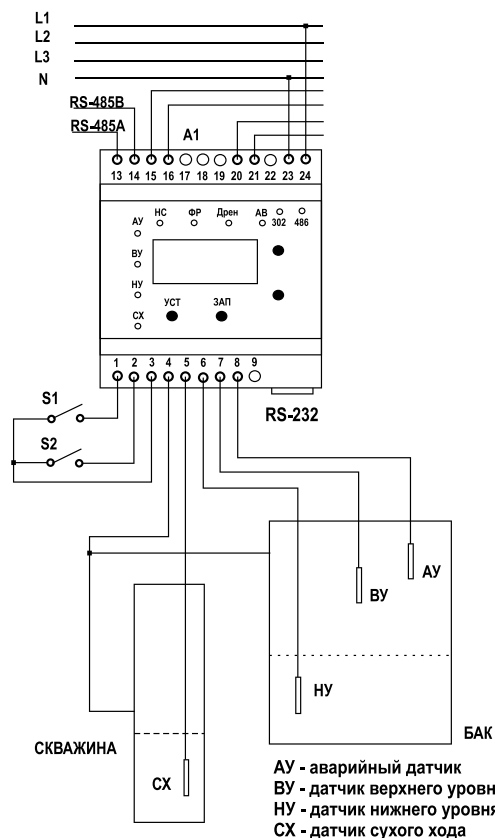
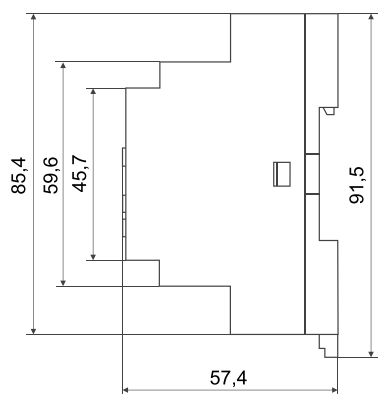
- многоканальность – достаточно одного прибора для получения полной информации о работе исследуемого объекта;
 - гальваническая развязка – входные сигналы высокого напряжения гальванически развязаны от остальных входов;
 - удаленный мониторинг – регистратор способен вести запись данных на SD карту параллельно с передачей информации на ПК;
 - удобство настройки – четырехстрочный символьный дисплей с подсветкой для удобной настройки прибора и контроля отслеживаемых параметров;
 - универсальность – использование в различных промышленных сферах.
 - автономная работа – возможность работы регистратора от резервного источника питания 24 В;
 - высокая надежность – система самоконтроля и алгоритм сохранения данных не допускают потери информации в случае возникновения аварийных ситуаций (пропадание питания, электрические или физические повреждения прибора).
- Более подробный анализ производится с помощью программы для ПК на основе данных, сохраненных на карте памяти;



Наименование	Значение
Номинальное напряжение питания, В	230/240
Напряжение, при котором сохраняется работоспособность, В	24-265
Номинальное напряжение изоляции, В	45-65
Номинальное импульсное выдерживаемое напряжение, кВ	6,0
Сечение проводов для подключения: - к клеммам реле, мм ² - к силовым клеммам, мм ²	2,2
Момент затяжки винтов, Н*м: - к клеммам реле, мм ² - к силовым клеммам, мм ²	0,001-3600
Точность измерения действующего напряжения сети в диапазоне 85 – 265 В, не хуже	SD(v1.0, v1.1)/SDHC, Class 4, 6, 10
Точность измерения действующего тока в диапазоне: 0,5 – 63 А, не хуже	32
Точность измерения полной мощности, не хуже	12, 16, 32
Точность измерения активной мощности, не хуже	32
Точность измерения реактивной мощности, не хуже	512
Точность измерения частоты сети, не хуже	88
Задержка включения (время АПВ), с	1
Задержка отключения (время АО), с	10Base-T/100Base-T
Время готовности, не более, с	есть
Максимальный коммутируемый ток при активной нагрузке, А	есть
Частота сети, Гц	есть
Ток потребления от сети при неподключенной нагрузке, не более, мА	Устройства цифровой индикации
Точность определения порога срабатывания по напряжению, В	Продолжительный
Число и вид контактов реле (контакт на замыкание)	IP40/IP20
Монтаж на стандартную DIN-рейку 35 м	II
Степень защиты изделия	УХЛ3.1
Класс защиты от поражения электрическим током	II
Климатическое исполнение	УХЛ3.1
Допустимая степень загрязнения	II
Категория перенапряжения	II
Положение в пространстве	450
Номинальный режим работы	2,5
Интерфейс связи	0,2-2,5
Протокол обмена данными ModBus	0,4
Габаритные размеры, Н*В*Л, мм	91x157x56,3
Масса, кг, не более	0,5

КОНТРОЛЛЕРЫ НАСОСНОЙ СТАНЦИИ

МСК-107



Прибор предназначен для создания систем автоматизации технологических процессов, связанных с контролем и поддержкой заданного уровня жидких веществ в резервуарах.

Обеспечивает управление электродвигателем (электродвигателями) одного или двух насосов как в автоматическом режиме, так и в ручном по одному из встроенных в устройство алгоритмов.

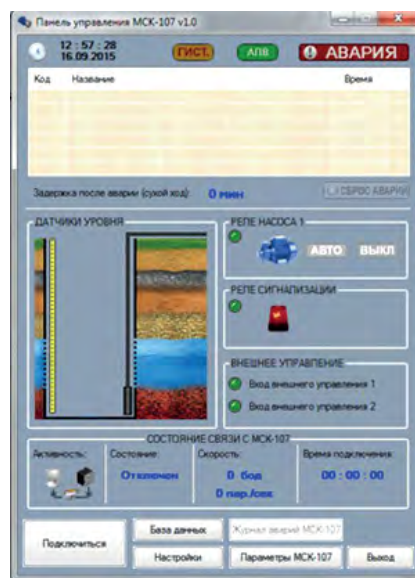
Автоматические режимы работы:

- наполнение с электроконтактным датчиком давления;
- наполнение с кондуктометрическими датчиками;
- дренаж с кондуктометрическими датчиками.

Наличие интерфейсов RS-232 и RS-485 (протокол MODBUS) позволяет дистанционно управлять параметрами устройства, а также работой электродвигателя.

Наименование	Значение
Номинальное переменное однофазное напряжение питания, В	220/230
Частота сети, Гц	48-62
Напряжение, при котором сохраняется работоспособность, В	130-270
Сопротивление контролируемой среды для кондуктометрического датчика, не более, кОм	450
Потребляемая мощность (под нагрузкой), не более, ВА	5,0
Установка (монтаж) изделия	DIN-рейка 35 мм
Входы:	
- аналоговый вход для подключения датчика уровня (давления), шт.	4
- дискретный вход для подключения универсального блока защиты электродвигателей УБЗ-301, шт.	1
- дискретный вход 1 (клемма «1»), шт.	1
- дискретный вход 2 (клемма «2»), шт.	1
- дискретный вход для подключения интерфейса RS-232, шт.	1
- дискретный вход для подключения интерфейса RS-485, шт.	1
Основные выходы:	
- реле нагрузки – перекидной контакт для управления пускателем электродвигателя – 16 А 250 В при cosφ=1, шт	1
- функциональное реле – перекидной контакт – 16 А 250 В при cosφ=1, шт	1
Габаритные размеры, Н*В*L, мм	70x85,4 x91,5
Масса, кг, не более	0,2

Дискретные входы 1 и 2 используются для ручного управления электродвигателем насоса
 Изделие сохраняет свою работоспособность при любом положении в пространстве
 Материал корпуса – самозатухающий пластик



КОНТРОЛЛЕРЫ НАСОСНОЙ СТАНЦИИ

МСК-108



МСК-108 предназначен для контроля и поддержания заданного уровня жидких веществ в резервуарах.

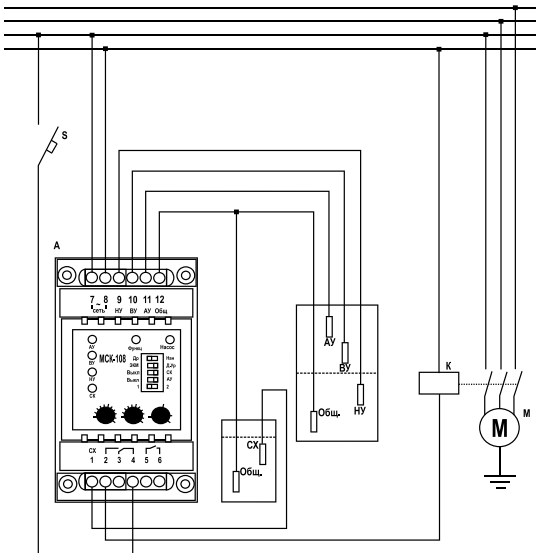
Поддерживает следующие режимы работы:

- дренаж с кондуктометрическими датчиками уровня;
- наполнение с кондуктометрическими датчиками уровня;
- наполнение с датчиком давления.

Путем настроек на лицевой панели пользователь может корректировать такие параметры работы:

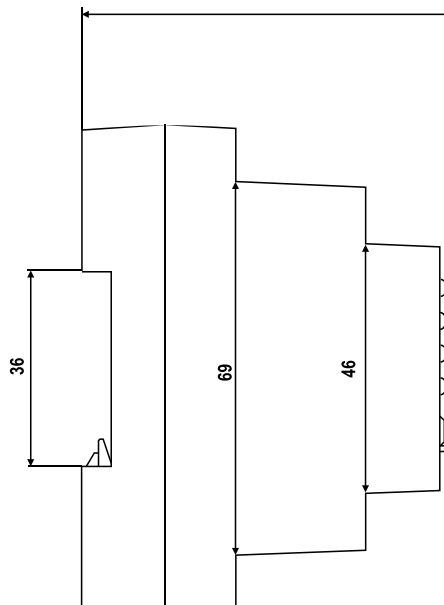
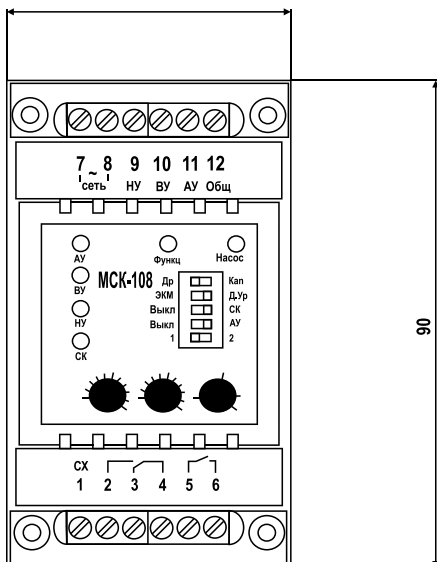
- выбор режима работы;
- возможность использования датчиков аварийного уровня и сухого хода;
- количество двигателей;
- чувствительность к сопротивлению жидкости;
- время АПВ;
- время задержки перед возможным гидроударом.

При работе с одним двигателем предусмотрено подключение сигнализации.



Наименование	Значение
Номинальное напряжение питания, В	220/230
Напряжение, при котором сохраняется работоспособность, В	130 265
Номинальное напряжение изоляции, В	48-62
Номинальное импульсное выдерживаемое напряжение, кВ	2,5
Сечение проводов для подключения:	
- к клеммам реле, мм ²	4
- к силовым клеммам, мм ²	1
Момент затяжки винтов, Н*м:	
- к клеммам реле, мм ²	1
- к силовым клеммам, мм ²	1
Точность измерения действующего напряжения сети в диапазоне 85 – 265 В, не хуже	450
Точность измерения действующего тока в диапазоне: 0,5 – 63 А, не хуже	3,3
Габаритные размеры, Н*В*L, мм	52x90x64
Масса, кг, не более	0,2

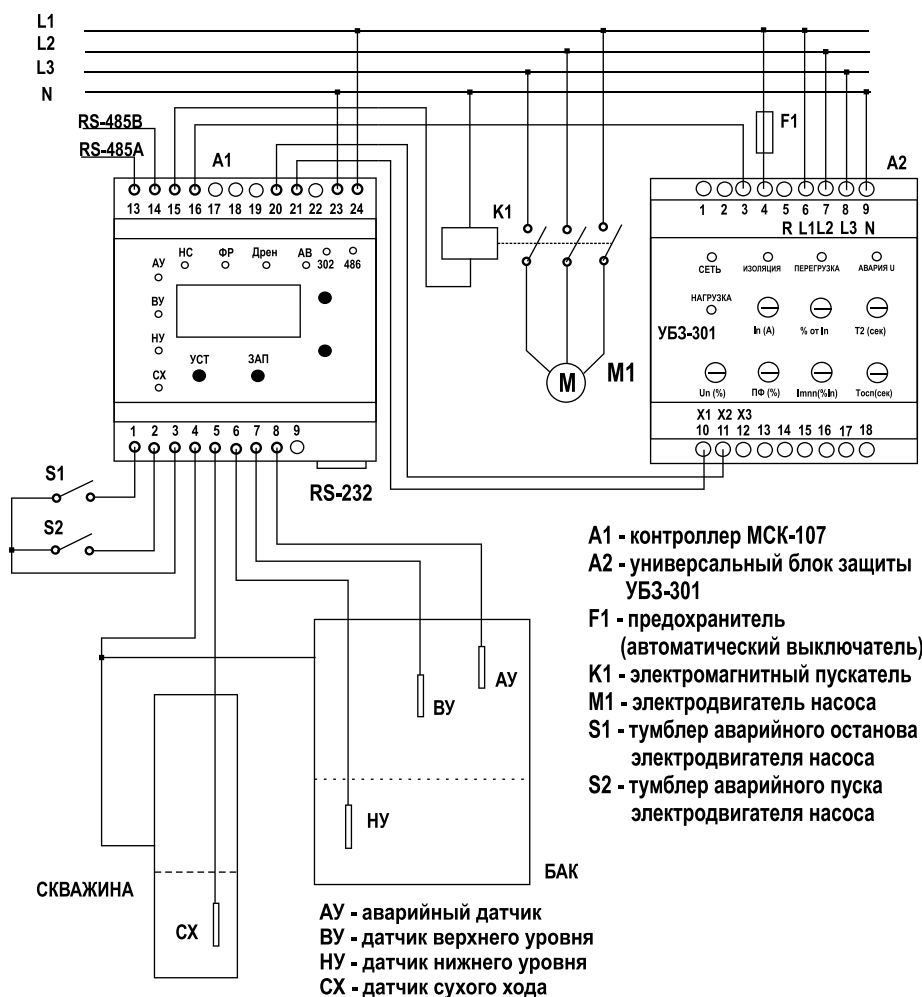
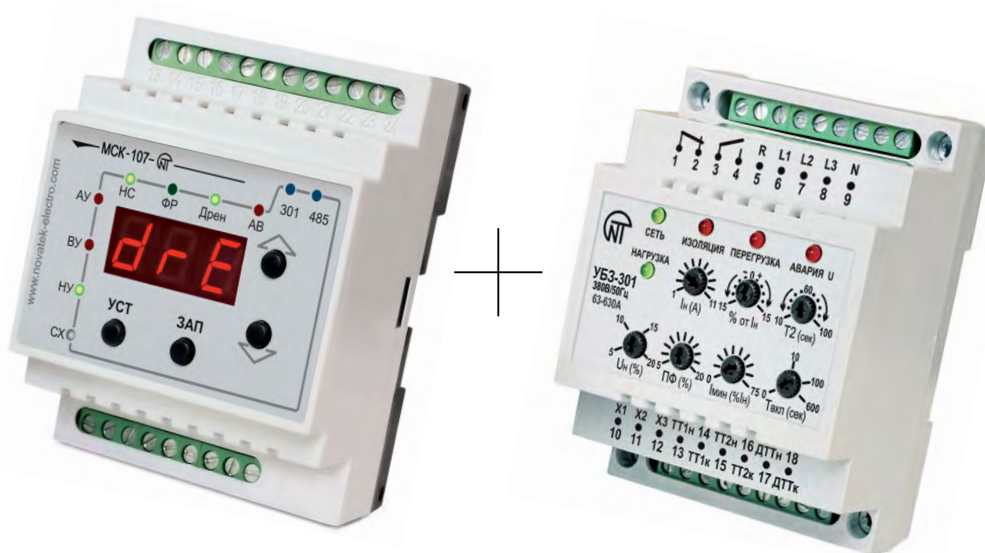
Установка (монтаж) изделия – стандартная DIN-рейка 35 мм
Изделие сохраняет свою работоспособность при любом положении в пространстве
Материал корпуса – самозатухающий пластик



КОНТРОЛЬ И ЗАЩИТА НАСОСНОЙ СТАНЦИИ

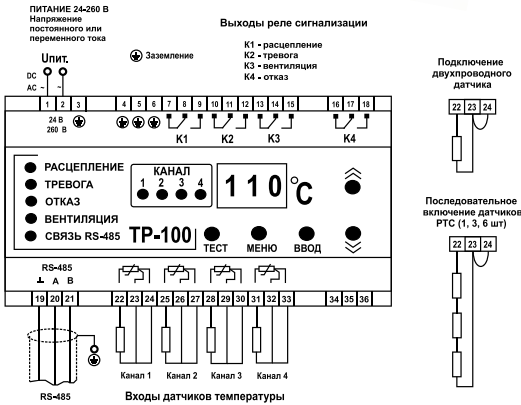
МСК-107 | УБЗ-301 |

При совместной работе контроллера насосной станции МСК-107 и блока защиты электродвигателей УБЗ-301 - вы получаете полноценную защиту и управление насосом.



ТЕМПЕРАТУРНЫЕ КОНТРОЛЛЕРЫ

TP-100



Реле предназначено для измерения и контроля температуры по четырем датчикам.

Может применяться для температурной защиты:

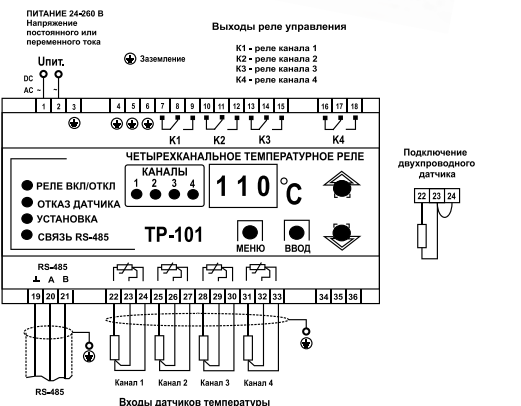
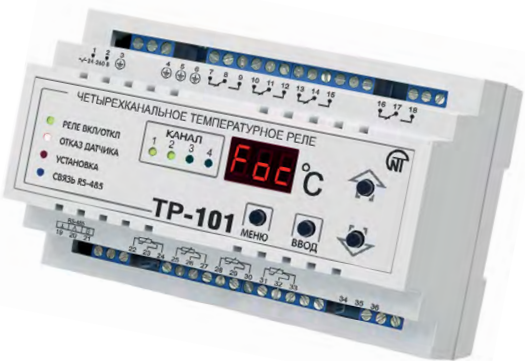
- двигателей и генераторов;
- трехфазных сухих трансформаторов с дополнительным контролем температуры сердечника или окружающей среды.

Устройство имеет универсальное питание и может использовать любое напряжение AC/DC от 24 до 255 В, независимо от полярности.

Устройство оборудовано интерфейсом RS-485 MODBUS RTU для связи с системой контроля верхнего уровня.

Наименование	Значение
Напряжение питания, В	24 -260 AC/DC
Рекомендованный предохранитель для защиты прибора, А	1-2
Тип датчиков, используемых для измерения температуры	РТ100, РТ1000, КТУ83, КТУ84, РТС
Количество подключаемых датчиков, шт	1-4
Схема подключения датчиков	2/3 проводная
Длина провода датчика в зависимости от схемы включения, м	2-х проводная до 5 3-х проводная до 100
Количество выходных реле, шт.	4
Время хранения данных, лет, не менее	15
Погрешность измерения температуры, °С	±3
Диапазон измеряемых температур, °С	от минус 40 до +240
Тест выходных реле	есть
Тест индикации	есть
RS-485 MODBUS RTU	есть
Время измерения, сек	≤2
Степень защиты: - корпуса - клеммника	IP30 IP20
Климатическое исполнение	УХЛ3.1
Потребляемая мощность (под нагрузкой), ВА, не более	4,0
Габаритные размеры, Н*В*Л, мм	90x139x63
Масса, кг, не более	0,370

TP-101



Прибор предназначен для измерения и контроля температуры по четырем независимым каналам.

Прибор позволяет осуществлять следующие функции:

- двухпозиционное регулирование температуры;
- отображение текущего значения температуры на индикаторе;
- контроль обрыва или замыкания подключенных датчиков;
- управление нагрузкой по пропорционально-интегрально-дифференциальному (ПИД) закону;
- передача данных по протоколу Modbus RTU.

Применяется для управления отопительных или охлаждающих систем, систем орошения, вентиляции и т.д.

Наименование	Значение
Напряжение питания, В	24 -260 AC/DC
Рекомендованный предохранитель для защиты прибора, А	1
Тип датчиков, используемых для измерения температуры	Pt50, Pt100, Pt500, Pt1000, Cu50, Cu100, Ni100, Ni120, Ni500, Ni1000, РТС1000
Количество подключаемых датчиков, шт	1-4
Схема подключения датчиков	2/3 проводная
Длина провода датчика в зависимости от схемы включения, м	2-х проводная до 5 3-х проводная до 100
Количество выходных реле, шт.	4
Время хранения данных, лет, не менее	10
Погрешность измерения температуры, °С	±2
Диапазон измеряемых температур, °С	от минус 50 до +200
Тест выходных реле	есть
RS-485 MODBUS RTU	есть
ПИД - регулирование с ключевым элементом (реле)	есть
Двухпозиционное регулирование	есть
Время измерения канала, сек	≤0,6
Степень защиты: - корпуса - клеммника	IP30 IP20
Потребляемая мощность (под нагрузкой), ВА, не более	4,0
Габаритные размеры, Н*В*Л, мм	90x139x63
Масса, кг, не более	0,370

ТЕМПЕРАТУРНЫЕ КОНТРОЛЛЕРЫ

TR-100M

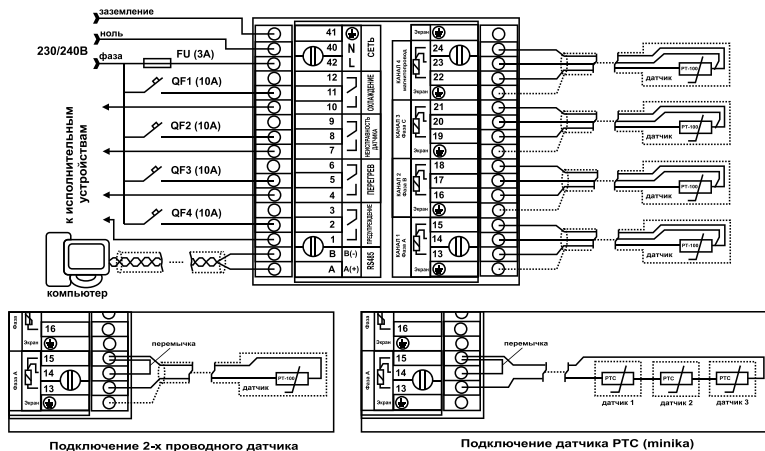


Особенности: щитовое исполнение, наличие программы для ПК.

Реле предназначено для измерения и контроля температуры по четырем датчикам. Может применяться для температурной защиты:

- двигателей и генераторов;
 - трехфазных сухих трансформаторов с дополнительным контролем температуры сердечника или окружающей среды.
- Устройство имеет универсальное питание и может использовать любое напряжение AC/DC от 24 до 255 В, независимо от полярности.

Устройство оборудовано интерфейсом RS-485 MODBUS RTU для связи с системой контроля верхнего уровня.



Наименование	Значение
Номинальное напряжение питания, В	230/240
Частота сети, Гц	45-65
Напряжение, при котором сохраняется работоспособность, В	24-265
Потребляемая мощность (от сети ~230 В), Вт, не более	6,0
Потребляемая мощность (от источника питания +24 В), Вт, не более	2,2
Количество подключаемых датчиков, шт.	4
Типы датчиков, используемых для измерения температуры	РТ100, РТ1000, РТС1000 (ЕКС111), РТС(minika)
Схема подключения датчиков	2/3 проводная
Максимальная длина провода датчика в зависимости отсхемы включения, м	2-х проводная-до 5 3-х проводная -до 100
Погрешность измерения температуры, °С	±2
Диапазон измеряемых температур, °С:	
РТ100	от минус 60 до +300
РТ1000	от минус 60 до +300
РТС1000 (ЕКС111)	от минус 50 до +120
РТС (minika)	от +60 до +180
Цифровая фильтрация температуры	есть
Количество выходных реле и вид контактов, шт.	4-переключающие
Коммутационный ресурс выходных контактов реле:	
- электрический ресурс при 10 А 250 ВАС (cosφ = 1,0), раз, не менее	100000
- электрический ресурс 10 А 24 В DC, раз, не менее	10000
- механический ресурс, раз, не менее	10000000
Характеристика выходных контактов реле:	
- максимальный коммутируемый ток при 250 В (cosφ = 1,0), А	10
- максимальный коммутируемый ток при 250 В (cosφ = 0,4), А	6
- максимальный коммутируемый ток при 30 В, А	3
- максимальная коммутируемая мощность, ВА	2500
Тест выходных реле	есть
Тест индикации	есть
EIA/TIA-485 MODBUS RTU / ASCII	есть
Время хранения данных, лет, не менее	15
Назначение изделия	Устройства управления и распределения
Номинальный режим работы	Продолжительный
Степень защиты лицевой панели	IP64
Степень защиты корпуса	IP20
Класс защиты от поражения электрическим током	II
Климатическое исполнение	УХЛ 3.1
Допустимая степень загрязнения	II
Категория перенапряжения	II
Номинальное напряжение изоляции, В	450
Номинальное импульсное выдерживаемое напряжение, кВ	2,5
Сечение проводов для подключения к клеммам, мм²	0,5-2,5
Момент затяжки винтов клемм, Н*м	0,4
Габаритные размеры, Н*В*Л, мм	110х98х96
Масса, кг, не более	0,360

ТЕМПЕРАТУРНЫЕ КОНТРОЛЛЕРЫ

МСК-301



МСК-301-85 Предназначен для управления работой морозильных камер, холодильных прилавков, моноблоков и другого холодильного оборудования.

Заменяет собой 4 прибора:

- холодильный контроллер на три датчика с интеллектуальной оттайкой;
- монитор напряжения с функцией контроля контактов магнитного пускателя;
- электронный модуль тепловой защиты компрессора;
- термоконтроллер для защиты камеры от замерзания.

Предназначен для управления как трехфазным, так и однофазным оборудованием.

МСК 301-52 – контроллер управления камерами газации и дозревания бананов.

МСК 301-78 – контроллер управления промышленными холодильными установками с особыми условиями эксплуатации.

МСК-102-20



МСК-102-20 Блок управления холодильными машинами со встроенным монитором напряжения.

Предназначен для управления морозильными камерами, холодильными прилавками, моноблоками и другим холодильным торговым и промышленным оборудованием.

Позволяет поддерживать заданную температуру морозильной камеры и производить автоматическую оттайку.

Обеспечивает защитное отключение компрессора при недопустимых параметрах электрической сети.

Возможно питание от источника постоянного тока 24 В.

TP-12



Терморегулятор TP-12 модификация (вилка – розетка) используют для управления нагревательным (охлаждающим) устройством, поддерживая заданную пользователем температуру.

Измеряет температуру внешний датчик, который может быть расположен в нижней или верхней части корпуса. TP-12 обладает функциями реле напряжения, защищая нагрузку от недопустимых уровней напряжения, а также выдержкой заданного пользователем времени АПВ перед включением нагрузки.

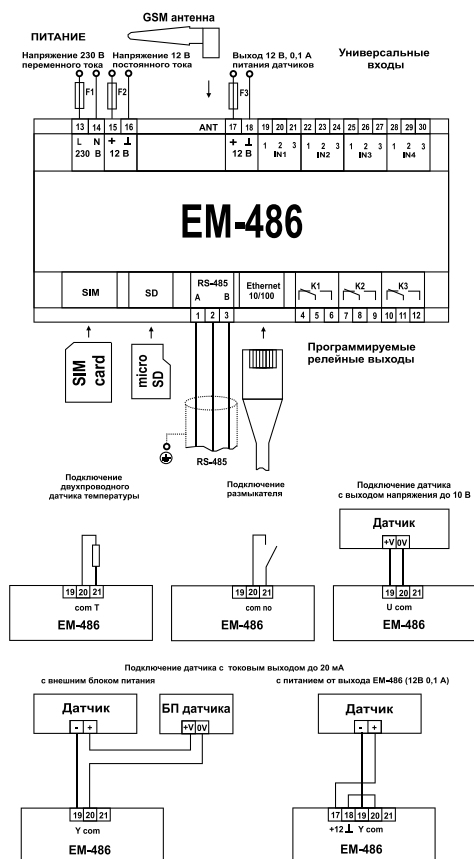
Наименование	Значение
Номинальное напряжение питания, В	220/230
Частота сети, Гц	45-65
Диапазон регулирования температуры (не рекомендуется устанавливать температуру выше +60 °С)	-10...+90 °С
Гистерезис по температуре	0,1...30 °С
Диапазон регулирования порога срабатывания:	
- по минимальному напряжению	120-210 В
- по максимальному напряжению	230-290 В
Максимальный ток нагрузки	16А
Мощность подключаемой нагрузки	3,6 кВт
Габаритные размеры, Н*В*Л, мм	122x61x76

КОНТРОЛЛЕРЫ WEB-ДОСТУПА К УПРАВЛЕНИЮ MODBUS - ОБОРУДОВАНИЕМ

EM-486



- Встроенный 2G модуль;
- Вход Ethernet;
- 4 универсальных входа для измерений (аналог. сигналы 0-10В и 4-20 мА (0-20 мА) (давление влажность скорость), дискретные сигналы (охрана, утечка, дым, положение), температурные датчики, резистивные датчики (освещенность, давление), счетчик импульсов (подключение счетчиков).



EM-486 – свободно программируемый логический контроллер протокола MODBUS предназначен для создания систем автоматизации и контроля с Web управлением.

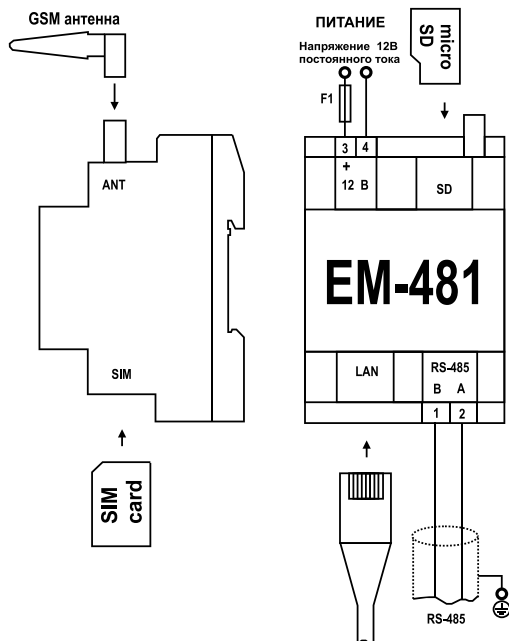
Возможности устройства:

- Сбор данных с Modbus устройств по шине RS-485.(до 250 устройств);
- Удаленное управление Modbus устройствами;
- Настраиваемое SMS, E-mail оповещение;
- Передача данных на сервер overvis.com и доступ к ним через любое устройство в сети интернет;
- Хранение истории по накопленным данным;
- Формирование отчетов, графиков, кривых на основе полученных данных;
- Настраиваемый автодозвон;
- Подключение модулей расширения;
- 3 выходных реле 16А для управления нагрузкой с НО и НЗ контактами;

Наименование	Значение
Номинальное напряжение питания переменного тока, В	230
Частота сети, Гц	45-65
Интерфейс обмена по проводной сети	10Base-T/100Base-T
Поддерживаемые протоколы сети Ethernet	UDP, ARP, TCP
Интерфейс обмена по беспроводной сети	GSM
Поддерживаемые стандарты беспроводной сети	SMS, GPRS
Встроенные сервера	MODBUS TCP, HTTP
Максимальное количество подключений по протоколу MODBUS TCP	4
Интерфейс обмена по сети MODBUS	RS-485
Поддерживаемые протоколы сети MODBUS	MODBUS RTU, MODBUS ASCII
Максимальное выходное напряжение драйвера RS-485, В	3,3
Выходной ток короткого замыкания драйвера RS-485 (предельный), мА	250
Сопротивление встроенного терминатора, Ом	70-1000 Ом или отключен
Рекомендуемое количество подключенных устройств в сети MODBUS: - при входном токе приемников на шине RS-485 не более 0,125 мА - при входном токе приемников на шине RS-485 не более 1 мА	не более 256 не более 32
Диапазон регулирования частоты счета импульсов на входах, МГц	1-500000
Время готовности при подаче напряжения питания, не более, с	15
Погрешность измерения напряжения, не более, мВ	40
Погрешность измерения тока, не более, мкА	200
Погрешность измерения температуры, не более, °С	2
Напряжение питания, при котором сохраняется работоспособность: - переменного тока, В - постоянного тока, В	90-265 127-375
Номинальное напряжение резервного питания постоянного тока, В	12
Напряжение резервного питания постоянного тока, при котором сохраняется работоспособность, В	9-16
Потребляемая мощность (под нагрузкой), Вт, не более	12
Максимальный коммутируемый ток выходных контакторов, А	16
Универсальные входы, шт.	4
Типы подключаемых датчиков: - датчик с выходом напряжения до 10 В; - датчик с выходом тока до 20 мА; - «сухой контакт»; - датчик температурный NTC	
Максимальное напряжение на универсальном входе, В	12
Максимальный ток через универсальный вход, мА	24
Напряжение выхода питания датчиков, В	12
Максимальный ток выхода питания датчиков, А	0,1
Программируемые релейные выходы переключающими контактами, шт	3
Коммутационный ресурс выходных контактов: - электрический под нагрузкой 16 А (cosφ= 1,0), не менее, раз - механический, не менее, раз	50 тыс. 10 млн.
Назначение изделия	Аппаратура управления и распределения
Номинальный режим работы	Продолжительный
Степень защиты	IP20
Класс защиты от поражения электрическим током	II
Климатическое исполнение	3
Допустимая степень загрязнения	II
Категория перенапряжения	II
Номинальное напряжение изоляции, В	450
Номинальное импульсное выдерживаемое напряжение, кВ	2,5
Сечение проводов для подключения к клеммам, мм²	0,5-3
Момент затяжки винтов клемм, Н*м	0,4

КОНТРОЛЛЕРЫ WEB-ДОСТУПА К УПРАВЛЕНИЮ MODBUS - ОБОРУДОВАНИЕМ

EM-481



EM-481 свободно программируемый логический контроллер протокола MODBUS предназначен для создания систем автоматизации и контроля с Web управлением.

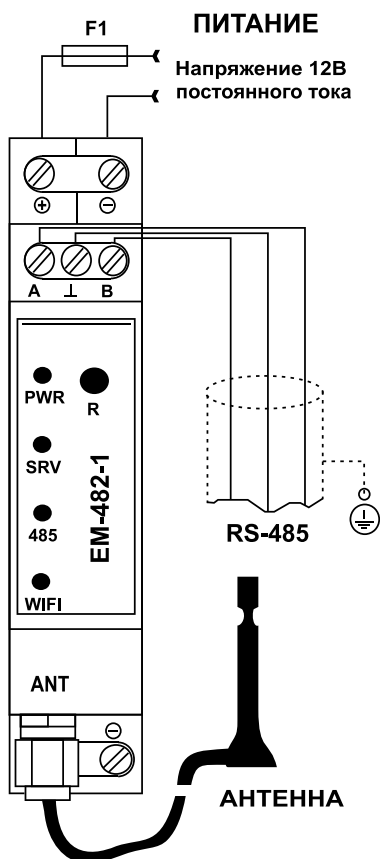
Возможности устройства:

- Сбор данных с Modbus устройств по шине RS-485 (до 250 устройств)
- Удаленное управление Modbus устройствами
- Настраиваемое SMS, E-mail оповещение
- Передача данных на сервер overvis.com и доступ к ним через любое устройство в сети интернет
- Хранение истории по накопленным данным
- Формирование отчетов, графиков, кривых на основе полученных данных
- Настраиваемый автодозвон
- Подключение модулей расширения
- Встроенный 3G модуль
- Вход Ethernet

Наименование	Значение
Номинальное напряжение питания постоянного тока, В	12
Интерфейс обмена по проводной сети	10Base-T/100Base-T
Поддерживаемые протоколы сети Ethernet	UDP, ARP, TCP
Интерфейс обмена по беспроводной сети	GSM, UMTS
Поддерживаемые стандарты беспроводной сети	SMS, GPRS, HSPA
Встроенные сервера	MODBUS TCP, HTTP
Максимальное количество подключений по протоколу MODBUS TCP	4
Интерфейс обмена по сети MODBUS	RS-485
Поддерживаемые протоколы сети MODBUS по RS-485	MODBUS RTU, MODBUS ASCII
Скорость передачи в сети MODBUS по RS-485, бит/с	75-921600
Максимальное выходное напряжение драйвера RS-485, В	3,3
Выходной ток короткого замыкания драйвера RS-485 (предельный), мА	250
Спротивление встроенного терминатора, Ом	1000
Рекомендуемое количество подключенных устройств в сети MODBUS: - при входном токе приемников на шине RS-485 не более 0,125 мА - при входном токе приемников на шине RS-485 не более 1 мА	не более 256 не более 3
Время готовности при подаче напряжения питания, не более	15
Напряжение питания, при котором сохраняется работоспособность	9-30
Потребляемая мощность (под нагрузкой), Вт, не более	6
Назначение изделия	Аппаратура управления и распределения
Номинальный режим работы	Продолжительный
Степень защиты	IP20
Класс защиты от поражения электрическим током	II
Климатическое исполнение	УХЛ3.1
Допустимая степень загрязнения	II
Категория перенапряжения	II
Номинальное напряжение изоляции, В	450
Номинальное импульсное выдерживаемое напряжение, кВ	2,5
Сечение проводов для подключения к клеммам, мм ²	0,5-3
Момент затяжки винтов клемм, Н*м	0,4
Габаритные размеры, Н*В*L, мм - с установленной GSM антенной - без GSM антенны	64,5x106,5x36 64,5x100x36
Масса, кг, не более	0,400

КОНТРОЛЛЕРЫ WEB-ДОСТУПА К УПРАВЛЕНИЮ MODBUS - ОБОРУДОВАНИЕМ

| EM-482 |



EM-482 обеспечивает связь по протоколу MODBUS между клиентами и серверами в сетях TCP по каналу Wi-Fi и устройствами с интерфейсом RS-485.

Применение: автоматизации и контроль с Web управлением.

Возможности устройства:

- Сбор данных с Modbus устройств по шине RS-485.(до 250 устройств);
- Удаленное управление Modbus устройствами;
- Настраиваемое SMS, E-mail оповещение;
- Передача данных на сервер overvis.com и доступ к ним через любое устройство в сети интернет;
- Хранение истории по накопленным данным;
- Формирование отчетов, графиков, кривых на основе полученных данных;
- Настраиваемый автодозвон;
- Подключение модулей расширения;
- Связь с сервером по каналу Wi-Fi.

Наименование	Значение
Номинальное напряжение питания переменного тока, В	12
Напряжение, при котором сохраняется работоспособность, В	9-30
Интерфейс связи с сетями TCP	Wi-Fi
Модуль Wi-Fi	ESP8266 (ESP-07)
Частота Wi-Fi, ГГц	2,4
Поддерживаемые стандарты Wi-Fi	IEEE802.11 b/g/n
Поддерживаемые протоколы сетей TCP	DNS, DHCP, MODBUS, HTTP
Встроенные сервера TC	MODBUS, HTTP
Интерфейс связи с сетью MODBUS	RS-485
Поддерживаемые типы протоколов сети MODBUS	RTU, ASCII
Выходной ток короткого замыкания драйвера RS-485 (предельный при напряжении на шине 12 В), мА	250
Количество подключаемых устройств к RS-485: – при входном токе приемников на линии 1 мА – при входном токе приемников на линии 0,25 мА	не менее 32 не менее 128
Сопротивление встроенного терминатора RS-485, Ом	1000
Индикация	Светодиодная
Время готовности при включении питания, сек, не более	2
Потребляемый ток (при напряжении питания 12 В), мА, не более	110
Назначение изделия	Аппаратура управления и распределения
Номинальный режим работы	продолжительный
Характеристики клеммников: – сечения подключаемых проводников, мм ² – максимальное усилие (крутящий момент) на винтовых зажимах, Н*м	2
Класс защиты от поражения электрическим током	0,3-30 0,4
Допустимая степень загрязнения	II
Категория перенапряжения	II
Номинальное напряжение изоляции, В	II
Номинальное импульсное выдерживаемое напряжение, кВ	450
Рабочее положение	2,5
Установка (монтаж)	произвольное
Вредные вещества в количестве,превышающем предельно допустимые концентрации	DIN-рейка 35 мм
Габаритные размеры, мм, не более	180 x 90 x 65
Масса, кг, не более	0,080

ПРЕОБРАЗОВАТЕЛИ ИНТЕРФЕЙСОВ

ET-485



Преобразователь интерфейсов ET-485 – прибор предназначен для двухсторонней конвертации MODBUS данных из интерфейса RS-485 в Ethernet.

Возможности устройства:

- обмен данными через сеть Ethernet 10BASE-T и 100BASE-T с оборудованием, оснащенным интерфейсом RS-485 и образующим сеть Modbus;
- гибкая адресация в сети Ethernet (переопределение MAC-адреса, статический или динамический IP-адрес);
- защита доступа через сеть Ethernet (пароль режима настройки, фильтр IP-адреса для настройки или для подключения к сети Modbus);
- различные режимы обмена по сети Modbus RTU или ASCII, с проверкой четности на чет, нечет и без проверки, широкий диапазон скоростей передачи, настраиваемая задержка).

Существуют модификации с напряжением питания 220В и 24 В.

МОДУЛЬ ВВОДА-ВЫВОДА

OB-215

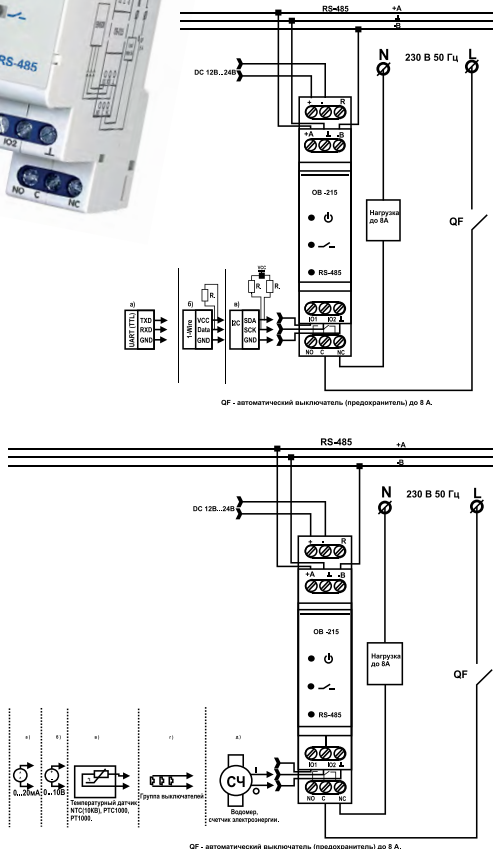


Модуль ввода-вывода OB-215 – устройство предназначено для получения данных с подключенных датчиков и управление нагрузкой с помощью информационного протокола Modbus.

Возможности устройства

Универсальный вход для измерения:

- аналоговых сигналов 0-10В и 4-20мА(0-20мА) (датчики давления, влажности, скорости, и т.д.);
- дискретные сигналы 0/1(охрана, утечка, дым, положение и т. п.);
- датчик температуры (NTC, PTC);
- резистивный - датчики освещенности, давления, наполнения и т. п.;
- счетчик импульсов — подключение счетчиков (кВт, мЗ, кг/пар...) по импульсному выходу;
- управление нагрузкой до 5 А прямого включения;
- преобразователь Интерфейсов TTL(UART) - RS-485(Modbus);
- подключение цифровых датчиков Arduino (1-Wire, I2C).
- двухпозиционное управление нагрузкой.



Наименование	Значение
Номинальное напряжение питания сети, В	12-24
Погрешность измерения постоянного напряжения в диапазоне 0 – 10 В, не хуже	1%
Погрешность измерения постоянного тока в диапазоне 0 – 20 мА, не хуже	1%
Диапазон измерения температуры (NTC10КВ), °С	-25...+125
Погрешность измерения температуры (NTC 10КВ) от -25...+70, °С	±1
Погрешность измерения температуры (NTC 10КВ) от +70...+125, °С	±2
Диапазон измерения температуры (РТС1000), °С	-50...+120
Погрешность измерения температуры (PTC 1000), °С	±1
Диапазон измерения температуры (РТ1000), °С	-50...+250
Погрешность измерения температуры (РТ1000), °С	±1
Максимальная частота импульсов в режиме «Счетчик импульсов/Логический вход», Гц	200
Максимальное напряжение подаваемое на вход «I01», В	12
Максимальное напряжение подаваемое на вход «I02», В	5
Время готовности, с, не более	0,4
Максимальный коммутируемый ток при активной нагрузке, А	8
Максимальная потребляемая мощность, Вт, не более	1
Число и вид контактов реле (переключающий контакт)	1
Интерфейс связи	RS(EIA/TIA)-485
Протокол обмена данными ModBus	RTU/ASCII
Номинальный режим работы	Продолжит.
Климатическое исполнение	УХЛ 3.1
Степень защиты изделия	IP20
Допустимая степень загрязнения	II
Класс защиты от поражения электрическим током	II
Сечение проводов для подключения к клеммам, мм ²	0,5 - 1,0
Момент затяжки винтов клемм, Н*м	0,4

МОДУЛЬ ВВОДА-ВЫВОДА

OB-216

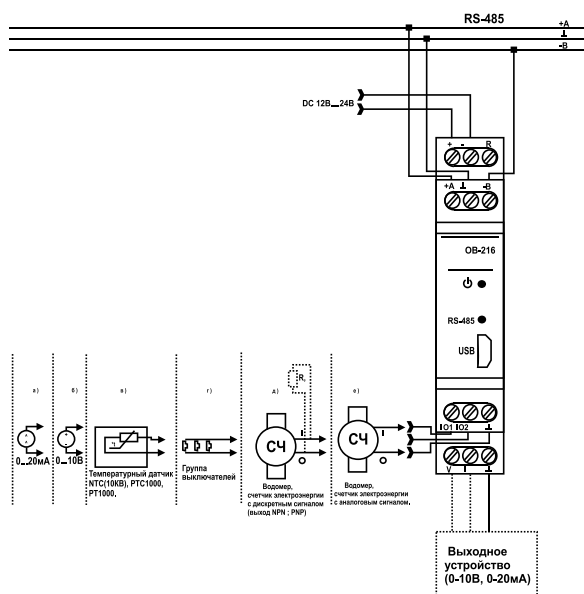


Модуль ввода-вывода OB-216 – устройство предназначено для получения данных с подключенных датчиков и аналоговым выходом 0-10В или 4-20 мА с помощью информационного протокола Modbus.

Возможности устройства

Универсальный вход для измерения:

- аналоговых сигналов 0-10В и 4-20мА(0-20мА) (датчики давления, влажности, скорости, и т.д.);
- дискретные сигналы 0/1 (охрана, утечка, дым, положение и т. п.);
- датчик температуры(NTC,PTC);
- резистивный - датчики освещенности, давления, наполнения и т. п.;
- счетчик импульсов — подключение счетчиков (кВт, мЗ, кг/пар...) по импульсному выходу;
- аналоговый выход сигналов 0-10В и 4-20мА(0-20мА) ;
- преобразователь Интерфейсов TTL (UART) - RS-485 (Modbus);
- подключение цифровых датчиков Arduino (1-Wire, I2C).



Наименование	Значение
Напряжение питания постоянного тока, В	10-30
Количество подключенных датчиков	1
Погрешность измерения постоянного напряжения в диапазоне 0-10 В, не более	1%
Погрешность измерения постоянного тока в диапазоне 0-20 мА, не более	1%
Диапазон измерения температуры (NTC 10 кВ), °С	-25...+125
Диапазон измерения температуры (PTC 1000), °С	-50...+120
Диапазон измерения температуры (PT 1000), °С	-50...+250
Максимальная частота импульсов в режиме «Счетчик импульсов/Логический вход», Гц	200
Максимальная частота импульсов в режиме «Счетчик импульсов по напряжению/току», Гц	10
Максимальное напряжение, подаваемое на вход «I01», В	Не более напряжения питания
Максимальное напряжение, подаваемое на вход «I02», В	1
Количество выходов	0-10
Диапазон выходного напряжения, В	0,5
Погрешность выходного напряжения, %	0-20
Диапазон выходного тока, %	0,5
Время готовности, с, не более	2
Максимальная потребляемая мощность, Вт, не более	1
Интерфейс связи	RS (EIA/TIA)-485, USB
Протокол обмена данными ModBus	RTU/ASCII
Номинальный режим работы	Продолжит.
Климатическое исполнение	УХЛ 3.1
Категория перенапряжения	IP20
Степень защиты изделия	II
Допустимая степень загрязнения	III
Класс защиты от поражения электрическим током	0,5-3,0
Сечение проводов для подключения к клеммам, мм ²	0,4
Габаритные размеры, Н*В*L, мм	90,х65х18
Масса, кг, не более	0,07

КОНТРОЛЛЕР АВТОМАТИЧЕСКОГО ВВОДА РЕЗЕРВА

ПЭФ-321АВР



Предназначен для управления трехфазным автоматическим переходом от основного источника питания на резервный и обратно при недопустимых отклонениях напряжения или перекосе фаз, изменении порядка чередования фаз, обрывах одной или нескольких фаз в «основной» или «резервной» сетях.

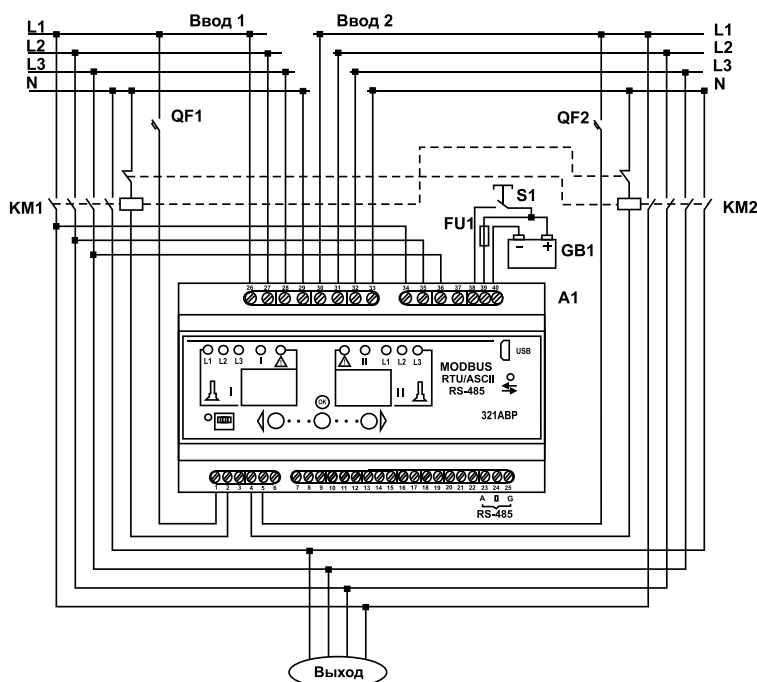
Изделие может применяться в сетях электропитания в составе устройств:

- автоматического включения резерва (АВР);
- автоматического запуска трехфазного электрогенератора.

РНПП-321АВР контролирует напряжение на двух вводах трехфазных сетей с глухозаземленной или изолированной нейтралью.

Имеет протокол Modbus RTU.

Наименование	Значение
Номинальное переменное трехфазное напряжение питания, В	400
Тип контролируемых линий	два трехфазных, четырехпроводных ввода
Частота сети, Гц	48-62
Гистерезис по напряжению, В	5
Количество контролируемых трехфазных вводов	2
Напряжение, при котором сохраняется работоспособность: - фазное, при питании от одной фазы и подключенном нулевом проводе, В, не менее - линейное, при питании от трех фаз, В не более	100 450
Пороги отключения Ввод 1, Ввод 2 по Umax, В	таблица
Пороги отключения Ввод 1, Ввод 2 по Umin, В	таблица
Контроль залипания контактора	есть
Коммутационная износостойкость, тыс. раз	30
Входы:	
- аналоговые входы для измерения трехфазного напряжения на вводах, шт.	6
- аналоговые входы для измерения трехфазного напряжения на нагрузке, шт.	3
- аналоговый вход для подключения 12 В постоянного напряжения, шт.	1
Выходы:	
- дискретный выход для подключения управляющей обмотки контактора трехфазной нагрузки, шт.	2
- дискретный выход состояния напряжения на вводах, шт.	2
- дискретный выход наличия напряжения хотябы по одной фазе любого ввода, шт.	1
- дискретный выход для подключения индикации работы генератора, шт.	1
- дискретный выход управления генератором, шт.	1
- цифровой вход/выход для подключения по протоколу RS-485, шт.	1
- цифровой вход/выход для подключения по протоколу USB, шт.	1
Время задержки срабатывания по перекосу напряжений, с	таблица
Время задержки срабатывания по аварии чередования фаз, с	таблица
Время задержки срабатывания по аварии обрыва фаз, с	таблица
Время задержки срабатывания по аварии слипания фаз, с	таблица
Время задержки срабатывания по аварии залипания контактора, с	таблица
Потребляемая мощность (под нагрузкой), не более, W	4
Габаритные размеры, Н*В*Л, мм	90,6x156,5x56
Масса, кг, не более	0,400



ПРИБОР ПРЕДВАРИТЕЛЬНОГО КОНТРОЛЯ СОПРОТИВЛЕНИЯ ИЗОЛЯЦИИ

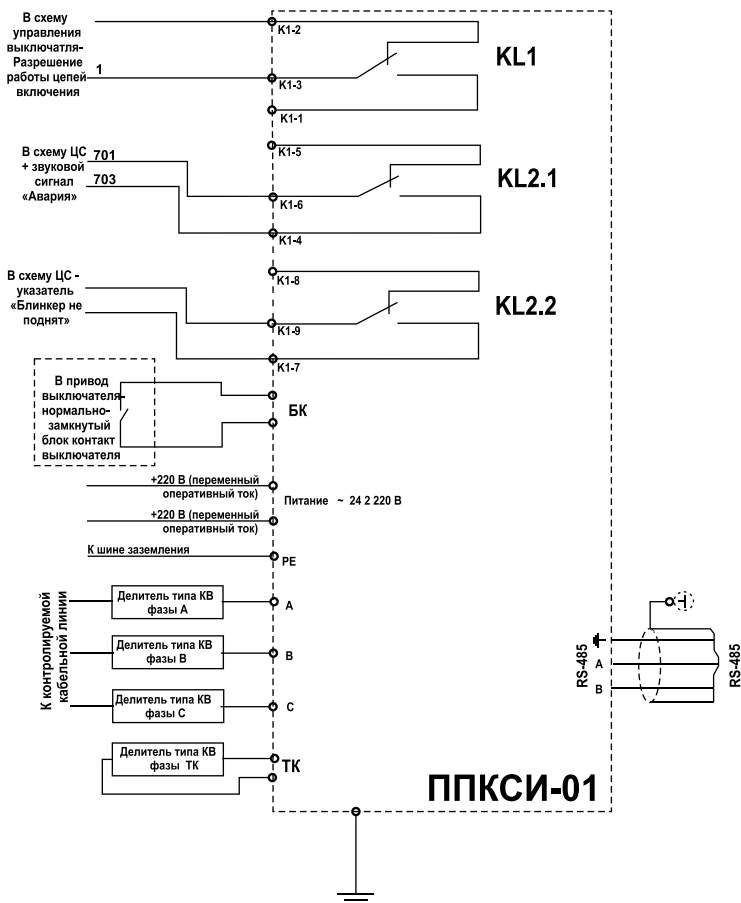
ПКСИ-01



Прибор ПКСИ-01 является индикативным средством контроля величины изоляции кабельной линии по отношению к нормируемой величине в 360 кОм и не позволяет включить выключатель в случае снижения или нарушения изоляции кабельных линий и электроприемников.

Прибор ПКСИ-01 может эксплуатироваться как устройство разрешающее автоматическое повторное включение выключателя в случае неселективного отключения присоединения от системы электроснабжения при условии требуемого уровня изоляции.

Прибор предназначен для использования в составе комплектов распределительных устройств (КРУ), передвижных приключательных пунктах класса 6(10) кВ, используемых для электроснабжения потребителей, включая потребителей подземных выработок (в рудничном нормальном исполнении), имеющих разрешение на применение в соответствующих условиях эксплуатации, и соответствующих категориях размещения.





Московская область,
Мытищи, район Перловка,
ул. 3-я Крестьянская, с23

+7(495) 401-64-46
+7(968) 188-29-14
+7(968) 188-24-53

г. Санкт-Петербург,
Кондратьевский пр-кт, д. 21,
корпус 1, оф. 314

+7(812) 740-77-38
+7(812) 740-77-52
+7(968) 188-24-82

г. Екатеринбург,
ул. Кузнецова, 2 «Б»,
оф. 513, 514

+7(343) 221-14-22
+7(343) 221-14-27
+7(968) 188-25-91

8 (800) 777-46-31